

УДК 621.396.969.14

Д. И. Попов

Рязанский государственный радиотехнический университет

Измерение радиальной скорости цели

Синтезированы многоканальные и одноканальные измерители радиальной скорости цели с использованием многочастотных сигналов при наличии коррелированных и некоррелированных помех. Проведен анализ синтезированных измерителей радиальной скорости цели.

Измерение координат, многочастотные сигналы, пассивные помехи, радиальная скорость цели

При измерении координат движущихся целей в импульсных радиолокационных системах (РЛС) возникает известная проблема совместного однозначного измерения дальности и радиальной скорости цели [1]. Предел однозначного измерения обеих координат определяется длительностью периода повторения T зондирующих импульсов. Максимальная однозначная дальность $R_{\max} = cT/2$, где c – скорость распространения радиоволн. Доплеровской частоте $f_{\text{Д}}$ с учетом ее знака соответствует интервал однозначности $\pm 1/(2T)$. Из соотношения

$$f_{\text{Дmax}} = 2v_{\text{Гmax}}f_{\text{Н}}/c = 2v_{\text{Гmax}}/\lambda = 1/(2T)$$

($v_{\text{Гmax}}$ – максимальная радиальная скорость цели; $f_{\text{Н}}$ – несущая частота зондирующего сигнала; $\lambda = c/f_{\text{Н}}$ – длина волны РЛС) для максимальной однозначной радиальной скорости цели получим $v_{\text{Гmax}} = \lambda/(4T)$. Тогда интервалы совместного однозначного измерения дальности и радиальной скорости цели определяются из произведения $R_{\max}v_{\text{Гmax}} = c\lambda/8$, в соответствии с которым при заданной длине волны увеличение интервала однозначного измерения одной координаты приводит к уменьшению интервала другой координаты. Так как выбор длины волны РЛС определяется целым рядом факторов, то увеличить данное произведение за счет использования большей длины волны не представляется возможным.

При проектировании РЛС предпочтение первоначально отдается одной из координат. Для однозначного измерения радиальной скорости цели с высокими разрешающей способностью и точностью используются зондирующие импульсы малой скважности [1]. При этом для однозначного измерения дальности принимаются специаль-

ные меры. Широкое распространение получили когерентно-импульсные РЛС с зондирующими импульсами высокой скважности, что обусловлено возможностью однозначного измерения дальности большого числа целей простыми средствами и с высокой разрешающей способностью. Интервал однозначного измерения доплеровской частоты $\pm 1/(2T)$ и соответствующий ему интервал радиальной скорости при этом оказываются совершенно недостаточными для реальных скоростей большинства радиолокационных целей. Однако в ряде РЛС, например в РЛС управления воздушным движением, метеорологических РЛС и т. п., помимо дальности требуется информация о радиальной скорости движущегося объекта.

Решение указанной проблемы, не рассмотренной детально в известной зарубежной и отечественной научно-технической литературе, предполагает использование многочастотного импульсного сигнала [2], позволяющего существенно расширить интервал однозначного измерения радиальной скорости в когерентно-импульсных РЛС высокой скважности при сохранении однозначного измерения дальности. В этом случае для однозначного измерения радиальной скорости используется разностная доплеровская частота многочастотного сигнала $f_{\text{Д,р}} = 2v_{\text{Г}}f_{\text{р}}/c$ (где $f_{\text{р}}$ – разность соседних эквидистантных несущих частот компонент многочастотного сигнала), что соответствует расширению диапазона однозначного измерения в $f_{\text{Н}}/f_{\text{р}}$ раз. Если в соответствии с условием $f_{\text{Д,р}} \leq 1/(2T)$ для максимально возможной скорости цели $v_{\text{Гmax}}$ выбрать разность несущих частот $f_{\text{р}} \leq c/(4v_{\text{Гmax}}T)$, то во всем диапазоне реальных скоростей цели может быть осуществлено их однозначное измерение.

Целью настоящей статьи являются синтез и анализ многоканальных и одноканальных измерителей радиальной скорости цели с использованием многочастотных сигналов.

Многоканальное измерение радиальной скорости цели вытекает из многоканального по доплеровской частоте сигнала построения обнаружителей в частотных каналах. Оптимальное обнаружение многочастотного сигнала на фоне пассивных помех в каждом из L частотных каналов основывается на адаптивной матричной фильтрации N цифровых отсчетов

$$U_{jl} = x_{jl} + iy_{jl} \quad (j = \overline{1, N}, l = \overline{1, L})$$

соответствующей частотной компоненты с последующим многоканальным когерентным суммированием (накоплением) результатов матричной фильтрации [2]. Весовыми коэффициентами матричного фильтра являются оценки элементов обратной корреляционной матрицы помехи, вычисление которых в условиях априорной неопределенности в общем случае представляет собой трудоемкую процедуру, усложняющую реализацию оптимальных алгоритмов обработки. При марковских аппроксимациях помехи матричный фильтр преобразуется в векторный адаптивный режекторный фильтр (АРФ), что приводит в каждом частотном канале к традиционной квазиоптимальной структуре "режекторный фильтр – многоканальный когерентный накопитель" [3].

В случае произвольных корреляционных свойств пассивной помехи АРФ может выполняться с комплексными весовыми коэффициентами [4], [5], что при реализации данных АРФ в цифровом виде предполагает использование комплексных множителей (цифровых двумерных фазовращателей), число которых пропорционально порядку фильтра. При этом существенно усложняется структура АРФ, особенно высоких порядков, и повышаются требования к быстродействию арифметических операций для выполнения обработки в реальном масштабе времени. Избежать указанных трудностей можно предварительной компенсацией доплеровского сдвига фазы помехи, обусловленного взаимным перемещением источника мешающих отражений и носителя радиолокатора. В работе [6] синтезированы алгоритмы оценивания и предложены принципы построения и структурные схемы измерителей и автокомпенсаторов доплеровской фазы пассивных помех. Режектирование "остановленной" помехи теперь может быть осуществлено фильтром с дей-

ствительными весовыми коэффициентами, адаптирующимися к корреляционным свойствам помехи на выходе автокомпенсатора [7]–[9].

Скользкая обработка в АРФ m -го порядка приводит к вычислению отсчетов [3]:

$$Z_{jl}, \quad j = \overline{m+1, N}, \quad l = \overline{1, L}.$$

Алгоритм квазиоптимальной линейной фильтрации с учетом исключения из обработки m отсчетов переходного процесса АРФ в p -м доплеровском канале l -го частотного канала аналогично алгоритму (7) из работы [2] принимает вид

$$X_{lp} = \sum_{j=m+1}^N h_{j-m}^{(l)} \mathfrak{S}^{(j-m-1)(p-1)} Z_{jl}, \\ l = \overline{1, M}, \quad p = \overline{1, N-m},$$

где $h_{j-m}^{(l)}$ – весовые коэффициенты, обеспечивающие необходимое подавление боковых лепестков относительно основного лепестка амплитудно-частотной характеристики многоканального по доплеровской частоте алгоритма дискретного преобразования Фурье (ДПФ); $\mathfrak{S} = e^{-i2\pi/(N-m)}$ – оператор ДПФ.

Решение о наличии сигнала принимается отдельно в доплеровских каналах каждого частотного канала по результатам сравнения значений $|X_{lp}|^2$ или $|X_{lp}|$ с пороговыми уровнями обнаружения. Заметим, что автокомпенсация доплеровской фазы пассивной помехи приводит к локализации остатков режектирования помехи в граничных каналах многоканального фильтра, реализующего ДПФ взвешенных отсчетов Z_{jl} , облегчая тем самым обнаружение сигналов движущихся целей в свободных от остатков помехи доплеровских каналах. При отсутствии пассивных (коррелированных) помех основным видом помех являются некоррелированные собственные шумы приемника. При этом АРФ отсутствует, а обработка исходных отсчетов U_{jl} в каждом частотном канале сводится к многоканальному когерентному накоплению по алгоритму (8) работы [2].

Сигнал от движущейся цели попадает в различные доплеровские каналы каждого из частотных каналов. Номера доплеровских каналов k_l , в которых произошло обнаружение сигнала от цели, используются для измерения радиальной скорости цели. Соответствующая разностной доплеровской частоте $f_{Др}$ с учетом ее знака оценка фазового сдвига

$$\hat{\theta}_p = \varphi_{c,p} - \hat{\varphi}_{п,p} = \text{sign} \left(\sum_{l=1}^L \arg X_{kl} \right) \frac{\Delta\psi}{L-1} \sum_{l=1}^{L-1} |k_l - k_{l+1}|, \quad (1)$$

где $\varphi_{c,p}$ и $\varphi_{п,p}$ – разностные доплеровские сдвиги фазы за период повторения T сигнала и помехи; $\Delta\psi$ – взаимная расстройка доплеровских каналов (при квазиоптимальной обработке на основе АРФ и многоканального когерентного накопителя $\Delta\psi = 2\pi/(N - m)$, а при многоканальном когерентном накоплении на фоне некоррелированных собственных шумов как $\Delta\psi = 2\pi/N$); символ ":" указывает на оценку значения.

По оценкам $\hat{\varphi}_{пl}$ доплеровских сдвигов фазы помехи за период повторения T , определяемых в АРФ соответствующих частотных каналов [6]–[9], найдем разностный доплеровский сдвиг фазы помехи

$$\hat{\varphi}_{п,p} = \frac{1}{L-1} \sum_{l=1}^{L-1} (\hat{\varphi}_{пl} - \hat{\varphi}_{п,l+1}).$$

Тогда с учетом (1) разностный доплеровский сдвиг фазы сигнала

$$\hat{\varphi}_{c,p} = \hat{\theta}_p + \hat{\varphi}_{п,p}. \quad (2)$$

При отсутствии пассивной помехи $\hat{\varphi}_{п,p} = 0$ и $\hat{\varphi}_{c,p} = \hat{\theta}_p$. Из формул

$$\hat{f}_{Д,p} = 2\hat{v}_r f_p / c \text{ и } \hat{f}_{Д,p} = \hat{\varphi}_{c,p} / (2\pi T)$$

для оценки радиальной скорости получим

$$\hat{v}_r = c \hat{f}_{Д,p} / (2f_p) = c \hat{\varphi}_{c,p} / (4\pi f_p T) = d \hat{\varphi}_{c,p}, \quad (3)$$

где $d = c / (4\pi f_p T)$ – весовой коэффициент.

При выборе разности несущих частот f_p компонент многочастотного сигнала из условия $f_p \leq c / (4v_{r\max} T)$ измерение радиальной скорости будет однозначным. Интервал однозначного измерения дальности традиционно определяется выбором периода повторения T .

Одноканальное измерение. Для синтеза алгоритма измерения радиальной скорости на основе одноканальных по доплеровской частоте фильтров в каждом частотном канале используем упрощенную статистику [3]

$$\begin{aligned} \tilde{u}_l(\theta_l) &= \sum_{j=1}^N Y_{jl}^* Y_{jl} + \\ &+ \sum_{j=2}^N \left(e^{-i\theta_l} Y_{j-1,l}^* Y_{jl} + e^{i\theta_l} Y_{j-1,l} Y_{jl}^* \right), \quad l = \overline{1, L}, \quad (4) \end{aligned}$$

где $\theta_l = \varphi_{cl} - \hat{\varphi}_{пl}$, причем φ_{cl} и $\varphi_{пl}$ – доплеровские сдвиги фазы за период повторения T сигнала и помехи в l -м частотном канале соответственно; Y_{jl} – выходные отсчеты адаптивного матричного фильтра (АМФ) [2].

Алгоритм одноканального измерения доплеровской фазы θ_l найдем из условия максимума статистики (4). Решив уравнение

$$\partial \tilde{u}_l(\theta_l) / \partial \theta_l \Big|_{\theta_l = \hat{\theta}_l} = 0 \quad (l = \overline{1, L})$$

относительно $e^{i\theta_l}$, получим для квазиоптимального оценивания этого значения в l -м частотном канале алгоритм

$$e^{i\hat{\theta}_l} = A_l / |A_l| = \sum_{j=2}^N Y_{j-1,l}^* Y_{jl} / \left| \sum_{j=2}^N Y_{j-1,l}^* Y_{jl} \right|, \quad l = \overline{1, L},$$

где $A_l = \sum_{j=2}^N Y_{j-1,l}^* Y_{jl}$.

Оценке разностной доплеровской фазы для смежных частотных каналов соответствует величина $e^{i\hat{\theta}_{pl}} = e^{i\hat{\theta}_l} e^{-i\hat{\theta}_{l+1}} = A_l A_{l+1}^* / (|A_l| |A_{l+1}|)$, $l = \overline{1, L-1}$.

Проведя межканальное усреднение полученных тригонометрических функций в виде

$$\sum_{l=1}^{L-1} e^{i\hat{\theta}_{pl}} = \sum_{l=1}^{L-1} \left[A_l A_{l+1}^* / (|A_l| |A_{l+1}|) \right] = e^{i\hat{\theta}_p},$$

найдем усредненное значение оценки

$$\begin{aligned} \hat{\theta}_p &= \arg \sum_{l=1}^{L-1} A_l A_{l+1}^* = \\ &= \text{arctg} \left[\frac{\text{Im} \sum_{l=1}^{L-1} (A_l A_{l+1}^*)}{\text{Re} \sum_{l=1}^{L-1} (A_l A_{l+1}^*)} \right]. \quad (5) \end{aligned}$$

АМФ при марковских аппроксимациях помехи преобразуется в векторный АРФ, на выходе которого вычисляются отсчеты Z_{jl} [3]. При этом в алгоритме (5) вместо значений A_l используются

учитывающие сокращение обрабатываемых отсчетов из-за переходного процесса в АРФ значения

$$A_{l_{\text{кор}}} = \sum_{j=m+2}^N Z_{j-1,l}^* Z_{jl}.$$

С помощью формул (2), (3) и (5) при выборе разностной частоты f_p в соответствии со значением $v_{\Gamma\text{max}}$ однозначно определяется оценка радиальной скорости цели.

Для исключения ложных отсчетов радиальной скорости в отсутствие сигнала от цели измерение следует осуществлять совместно с обнаружением цели, которое в каждом частотном канале также должно быть одноканальным. Традиционным решением задачи синтеза систем обнаружения, одноканальных по доплеровской фазе сигнала в каждом частотном канале, является усреднение отношения правдоподобия $\Lambda(\{\theta_l\})$ [2] в диапазоне значений совокупности доплеровских сдвигов фазы $\{\theta_l\} = \{\theta_1, \dots, \theta_L\}$. Тогда структура системы обнаружения, инвариантная к совокупности $\{\theta_l\}$, определяется в результате интегрирования отношения правдоподобия в интервале однозначности $[-\pi, \pi]$:

$$\Lambda = \int_{-\pi}^{\pi} \dots \int_{-\pi}^{\pi} \Lambda(\{\theta_l\}) p(\{\theta_l\}) d\theta_1 \dots d\theta_L,$$

где $p(\{\theta_l\})$ – плотность вероятности совокупности $\{\theta_l\}$.

С учетом статистической независимости обрабатываемых данных в частотных каналах найдем

$$\Lambda = \prod_{l=1}^L \int_{-\pi}^{\pi} \Lambda_l(\theta_l) p(\theta_l) d\theta_l,$$

где $p(\theta_l)$ – плотность вероятности доплеровской фазы θ_l .

В явном виде полученный интеграл не вычисляется. Найдем упрощенный вариант отношения правдоподобия. Используя соответствующую когерентной обработке вторую сумму в (4), для упрощенного отношения правдоподобия в l -м частотном канале получим

$$\begin{aligned} \tilde{\Lambda}_l(\theta_l) &= \\ &= C_l \exp \left[\frac{1}{2} \sum_{j=2}^N \left(e^{-i\theta_l} Y_{j-1,l}^* Y_{jl} + e^{i\theta_l} Y_{j-1,l} Y_{jl}^* \right) \right] = \\ &= C_l \exp \left[0.5 \left(e^{-i\theta_l} A_l + e^{i\theta_l} A_l^* \right) \right], \end{aligned} \quad (6)$$

где C_l – не зависящая от входных отсчетов U_{jl} константа.

Положив, что величины θ_l равномерно распределены $[p(\theta_l) = 1/(2\pi)]$ в интервале однозначности $[-\pi, \pi]$, выполним интегрирование с учетом выражения (6):

$$\begin{aligned} \tilde{\Lambda} &= \prod_{l=1}^L C_l \frac{1}{2\pi} \int_{-\pi}^{\pi} \exp(\cos \theta_l \operatorname{Re} A_l + \sin \theta_l \operatorname{Im} A_l) d\theta_l = \\ &= \prod_{l=1}^L C_l \frac{1}{2\pi} \int_{-\pi}^{\pi} \exp[|A_l| \cos(\theta_l - \arg A_l)] d\theta_l. \end{aligned}$$

Полученный интеграл является табличным и соответствует модифицированной функции Бесселя нулевого порядка $I_0(|A_l|)$. При этом $I_0(x) \approx \exp(x)$, для $x \gg 1$, что обычно наблюдается при межпериодной обработке сигналов. Тогда

$$\tilde{\Lambda} = \prod_{l=1}^L C_l I_0(|A_l|) \approx \left(\prod_{l=1}^L C_l \right) \exp \left(\sum_{l=1}^L |A_l| \right). \quad (7)$$

Моноотонная функция от выражения (7) приводит к решающей статистике

$$u = \sum_{l=1}^L |A_l| = \sum_{l=1}^L \left| \sum_{j=2}^N Y_{j-1,l}^* Y_{jl} \right| \geq u_0, \quad (8)$$

где u_0 – пороговый уровень обнаружения.

При переходе от матричной к векторной обработке алгоритм (8) с учетом сокращения накапливаемых отсчетов из-за переходного процесса в АРФ имеет вид

$$u_{\text{кор}} = \sum_{l=1}^L |A_{l_{\text{кор}}}| = \sum_{l=1}^L \left| \sum_{j=m+2}^N Z_{j-1,l}^* Z_{jl} \right| \geq u_{0_{\text{кор}}}. \quad (9)$$

При некоррелированной помехе АРФ отсутствует и алгоритм обнаружения принимает вид

$$u_{\text{н}} = \sum_{l=1}^L |A_{\text{н}l}| = \sum_{l=1}^L \left| \sum_{j=2}^N U_{j-1,l}^* U_{jl} \right| \geq u_{\text{н}0}, \quad (10)$$

где $A_{nl} = \sum_{j=2}^N U_{j-1,l}^* U_{jl}$.

Внутренние суммы алгоритмов (8)–(10) соответствуют инвариантной к доплеровским сдвигам фаз сигналов обработке, реализующей в каждом частотном канале одноканальное когерентное накопление (фильтрацию) попарных произведений комплексносопряженных соседних отсчетов Y_{jl} , Z_{jl} или U_{jl} . Внешние суммы соответствуют некогерентному объединению выходных отсчетов частотных каналов.

Аналогично (5) с использованием величин A_{nl} для оценки разностного доплеровского сдвига фазы сигнала при наличии некоррелированной помехи найдем:

$$\hat{\varphi}_{с.р} = \arg \sum_{l=1}^{L-1} A_{nl} A_{n,l+1}^* = \arctg \left[\frac{\text{Im} \sum_{l=1}^{L-1} (A_{nl} A_{n,l+1}^*)}{\text{Re} \sum_{l=1}^{L-1} (A_{nl} A_{n,l+1}^*)} \right]. \quad (11)$$

Для расширения диапазона арктангенса до интервала $[-\pi, \pi]$ используются логические операции [3], [10]. Оценка радиальной скорости цели по-прежнему определяется по формуле (3) в интервале однозначности, соответствующем выбору частоты f_p . Заметим, что алгоритмы оценивания доплеровских сдвигов фазы сигнала на фоне некоррелированных собственных шумов имеют тот же вид и при получении их методом максимального правдоподобия [11], и, следовательно, соответствующие оценки являются асимптотически эффективными и асимптотически нормальными.

Алгоритмы (2), (3), (5) и (8) или (9) при использовании в (5) величин A_l или $A_{l_{\text{кор}}}$ образуют совокупность, соответствующую совместному об-

наружению-измерению многочастотных сигналов на фоне коррелированных (пассивных) помех, а алгоритмы (3), (10) и (11) – аналогичную совокупность при совместном обнаружении-измерении указанных сигналов на фоне некоррелированных собственных шумов приемника.

На рис. 1 приведена реализующая алгоритмы (3), (10) и (11) при количестве частотных каналов $L = 2$ структурная схема обнаружителя-измерителя [12], содержащая запоминающие на период повторения T устройства $ЗУ_T$, комплексные множители (\times), блоки комплексного сопряжения ($*$), синхронные накопители СН, вычислители модуля ВМ, вычислитель фазы ВФ [10], выполняющий вычисления по алгоритму (11) и расширяющий диапазон измерения $\hat{\varphi}_{с.р}$ до интервала $[-\pi, \pi]$, сумматор Σ , весовой блок (\times), пороговое устройство ПУ и ключ Кл, пропускающий на выход обнаружителя-измерителя оценку \hat{v}_r при поступлении сигнала обнаружения СО, используемого далее при автосъеме других координат цели.

Анализ точности измерения. Рассмотрим точность измерения доплеровского сдвига фазы сигнала $\varphi_p = \varphi_{с.р}$, соответствующего разностной частоте. При многоканальном измерении разностного доплеровского сдвига фазы φ_p по алгоритму, аналогичному (1), точность определяется интервалом $\Delta\psi$ и числом усредняемых оценок $L - 1$. При многоканальном когерентном накоплении на фоне некоррелированных собственных шумов $\Delta\psi = 2\pi/N$. С учетом равновероятных значений $\varphi_l = \varphi_{cl}$ в интервале $\Delta\psi$ дисперсия оценки $\hat{\varphi}_l$ доплеровского сдвига фазы для одного частотного канала $\sigma_{\hat{\varphi}_l}^2 = (\Delta\psi)^2/12$. Тогда диспер-

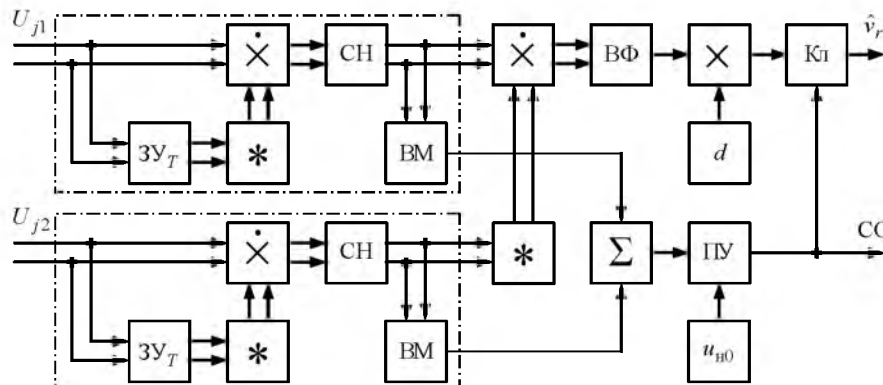


Рис. 1

сия усредненной по частотным каналам оценки разностного доплеровского сдвига фазы сигнала

$$\sigma_{\hat{\varphi}_p}^2 = L\sigma_{\hat{\varphi}_l}^2 / (L-1) = L(\Delta\psi)^2 / [12(L-1)]. \quad (12)$$

При одноканальном измерении с учетом асимптотической эффективности и асимптотической нормальности распределения оценки $\hat{\varphi}_p$ для определения ее дисперсии используем выражение Крамера–Рао:

$$\sigma_{\hat{\varphi}_p}^2 = - \left[\partial^2 \ln P_{c,ш}(\{U_l\}/\varphi_p) / \partial \varphi_p^2 \right]^{-1}, \quad (13)$$

где $P_{c,ш}(\{U_l\}/\varphi_p)$ – совместная плотность вероятности совокупности $\{U_l\}$ из [2] с корреляционными матрицами суммы сигнала и шума $R_{c,шl} = R_{cl} + R_{шl}$. Здесь $R_{шl} = I$ (I – единичная матрица).

После вычислений в (13) получим

$$\sigma_{\hat{\varphi}_p}^2 = \left[\sum_{l=1}^L \text{sp}(B_l R_l^*) / \det R_l \right]^{-1}, \quad (14)$$

где $\text{sp}(\cdot)$ – след матрицы, а элементы матрицы B_l определены как

$$B_l(j, k) = -(j-k)^2 \text{Ad}[R_l(j, k)],$$

причем $\text{Ad}[R_l(j, k)]$ – алгебраические дополнения элементов $R_l(j, k)$.

Соответствующая выражению (14) зависимость для среднеквадратического отклонения $\sigma_{\hat{\varphi}_p}$ при отношении "сигнал/шум" $q = 7$ дБ и $N = 20$ приведена на рис. 2 сплошной кривой. Штриховая кривая рассчитана по формуле (12) для многоканального измерителя при том же N и не зависит от величины q . Как видим, одноканальный

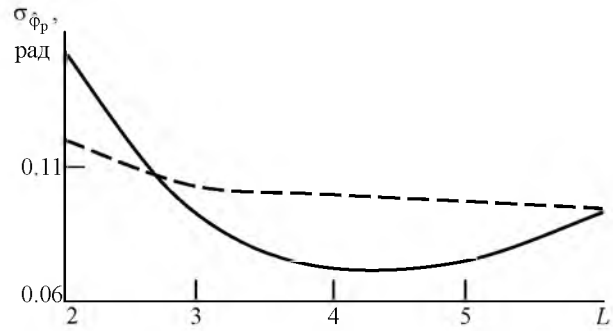


Рис. 2

измеритель в основном выигрывает в точности измерения по сравнению с многоканальным. При четырех или пяти частотных каналах выигрыш одноканального измерителя по сравнению с многоканальным максимален и достигает двух раз. С учетом аналогичных зависимостей для порогового отношения "сигнал/шум", рассчитанных по методике [2] и имеющих минимум при $L = 2 \dots 4$, оптимальное число частотных каналов при совместном обнаружении-измерении составляет $L = 3-4$. Из функциональной связи (3) между оценками радиальной скорости и разностного доплеровского сдвига фазы сигнала следует, что среднеквадратичная ошибка измерения радиальной скорости $\sigma_{\hat{v}_r} = d\sigma_{\hat{\varphi}_p}$.

Таким образом, синтезированные многоканальные и одноканальные измерители радиальной скорости цели позволяют при соответствующем выборе параметров многочастотного сигнала осуществлять в когерентно-импульсных РЛС высокой скважности однозначное измерение радиальной скорости при сохранении однозначного измерения дальности. Анализ точности синтезированных измерителей показал, что при выборе оптимального числа частотных каналов одноканальный измеритель выигрывает в точности измерения по сравнению с многоканальным.

СПИСОК ЛИТЕРАТУРЫ

1. Radar handbook / ed. by M. I. Skolnik. 3rd ed. McGraw Hill, 2008. 1352 p.
2. Попов Д. И. Оптимальная обработка многочастотных сигналов // Изв. вузов России. Радиоэлектроника. 2013. Вып. 1. С. 32–39.
3. Попов Д. И. Адаптивная обработка многочастотных сигналов // Изв. вузов России. Радиоэлектроника. 2013. Вып. 6. С. 15–20.
4. А. с. 934816 СССР, МПК⁶ G 01S7/36, G01S13/52. Режекторный фильтр / Д. И. Попов. Опубл. 27.11.1998. Бюл. № 33.
5. Попов Д. И. Адаптация не рекурсивных режекторных фильтров // Изв. вузов. Радиоэлектроника. 2009. Т. 52, № 4. С. 46–55.
6. Попов Д. И. Автокомпенсация доплеровской фазы пассивных помех // Цифровая обработка сигналов. 2009. № 2. С. 30–33.
7. А. с. 875960 СССР, МПК⁶ G01S7/36, G01S13/52. Устройство для подавления пассивных помех / Д. И. Попов. Опубл. 27.11.1998. Бюл. № 33.

8. А. с. 1015757 СССР, МПК⁶ G01S7/36. Устройство подавления пассивных помех / Д. И. Попов. Оpubл. 27.11.1998. Бюл. № 33.

9. А. с. 1098399 СССР, МПК⁶ G01S7/36. Устройство адаптивной режекции пассивных помех / Д. И. Попов. Оpubл. 20.12.1998. Бюл. № 35.

10. Пат. RU 2165627 C1, МПК⁷ G01R25/00. Доплеровский фазометр многочастотных сигналов / Д. И. Попов, А. Г. Белокрылов. Оpubл. 20.04.2001. Бюл. № 11.

11. Попов Д. И., Белокрылов А. Г. Синтез обнаружителей-измерителей многочастотных сигналов // Изв. вузов. Радиоэлектроника. 2001. Т. 44, № 11. С. 33–40.

12. Пат. RU 2166772 C1, МПК⁷ G01S13/58. Обнаружитель-измеритель многочастотных сигналов / Д. И. Попов, А. Г. Белокрылов. Оpubл. 10.05.2001. Бюл. № 13.

D. I. Popov

Ryazan state radio engineering university

Measurement of target radial velocity

The multichannel and single-channel measuring instruments of target radial velocity with use multifrequency signals at presence correlated and non-correlated handicapes are synthesized. The analysis of the synthesized measuring instruments of target radial velocity is carried out.

Measurement of coordinates, multifrequency signals, clutter, target radial velocity

Статья поступила в редакцию 30 декабря 2014 г.

УДК 621.396.96

В. М. Артюшенко

Технологический университет (Королев)

В. И. Воловач

Поволжский государственный университет сервиса (Тольятти)

Оценка точности измерения информационных параметров сигнала на фоне коррелированной аддитивной помехи при непрерывной обработке¹

Рассмотрена оценка точности измерения параметров сигнала, несущих информацию о движении протяженных объектов, на фоне коррелированной аддитивной помехи, имеющей в общем случае негауссовский характер распределения, при непрерывной обработке сигнала. Получены выражения для оценки точности измерения информационных параметров сигнала в указанных условиях. Показано, что учет корреляционных свойств и негауссовского характера аддитивной помехи позволяет значительно повысить точность измерения информационных параметров. Показано, что по сравнению с дискретной обработкой, непрерывная обработка при прочих равных условиях позволяет получить более точные оценки измеряемых параметров.

Радиотехнические устройства ближнего действия, протяженный объект, аддитивная коррелированная негауссовская помеха, информационные параметры сигнала

Измерения (оценки) параметров сигналов, несущих информацию о движении объектов, в радиолокации являются традиционными и весьма подробно рассмотрены в [1], [2] и др. Достаточно хорошо изучены вопросы радиолокационного измерения точечных [3], [4] и отчасти сложных дискретных [5], [6] целей. Вместе с тем многие аспек-

ты, связанные с измерением параметров сигнала, несущих информацию о движении объектов, находящихся на относительно небольших расстояниях от радиолокационных измерителей, еще недостаточно изучены и имеют ряд специфических особенностей как теоретического, так и практического характера [7]–[10].

¹ Статья выполнена в рамках фундаментальной НИР, финансируемой из средств Минобрнауки (Государственное задание на 2014, 2015 гг., код 226).