



УДК 621.396.677.33

Г. А. Костиков, П. В. Терентьева

Санкт-Петербургский государственный электротехнический университет "ЛЭТИ" им. В. И. Ульянова (Ленина)

Антенная решетка с переключаемой диаграммой направленности для мобильных коммуникационных систем¹

Исследованы характеристики различных архитектур антенных решеток с переключаемой диаграммой направленности (ДН). Представлены результаты проектирования и разработки антенной системы S-диапазона с переключаемой ДН на основе планарных излучателей. Полученное решение минимизирует размеры антенной решетки и неравномерность ДН в азимутальной плоскости при обеспечении требуемого коэффициента усиления антенны. Приведены результаты измерений опытного образца, демонстрирующие возможность увеличения уровня сигнала на входе Wi-Fi-роутера до 10 дБ по сравнению со стандартными антеннами.

Антенна с переключаемой диаграммой направленности, Wi-Fi-антенна, S-диапазон, планарная антенна, кольцевая антенная решетка

Постановка задачи. Развитие мобильных коммуникационных систем требует усовершенствования приемопередающего оборудования, позволяющего повысить автономность, электромагнитную совместимость и дальность работы. Возможным направлением улучшения характеристик таких систем является модернизация и оптимизация антенного оборудования.

В современных мобильных телекоммуникационных системах заслуженную популярность приобрели антенны с осесимметричной диаграммой направленности (ДН). К примеру, в [1] предлагается антенная система (АС), в состав которой входит вертикальный вибратор, а в [2] – антенна, выполненная в виде коллинеарной решетки на основе неоднородной ленточной линии. Предложенные решения позволяют обеспечить требуемое качество работы систем, однако имеется потенциал улучшения характеристик за счет изменения формы ДН. В связи с этим заслуживает внимания способ улучшения характеристик коммуникационных систем за счет использования антенн с управляемой ДН. В [3] предложена АС с возможностью управления формой ДН механическим приводом. Однако малая надежность и низкое быстродействие привода ограничивают при-

менение этого способа в современных радиотехнических устройствах. В [4] предложена кольцевая антенна на основе планарных элементов с ортогональными поляризациями и проведено ее электродинамическое моделирование. В литературе не рассмотрено влияние формы излучателя, геометрии решетки и диаграммообразующих схем (ДОС) на характеристики, что затрудняет оценку достижимых характеристик того или иного решения.

В настоящей статье представлены разработка и экспериментальное исследование антенны с переключаемой ДН. Рассмотрены различные варианты реализации излучающего раскрытия и ДОС и выявляются закономерности поведения характеристик кольцевой антенной решетки (КАР) с переключаемой ДН. Исследования проводились электродинамическим моделированием FEM-методом в пакете ANSYS Electromagnetics Suite [5].

Проектирование антенной системы. Антенная система представляет собой КАР, излучение каждого элемента которой перекрывает определенный сектор углов. За счет переключения элементов антенна должна обеспечивать работу во всех азимутальных направлениях с требуемым коэффициентом усиления (КУ).

¹ Исследование выполнено при финансовой поддержке Фонда содействия развитию малых форм предприятий в научно-технической сфере (договор № 9906Г У2015 от 05.04.2016).

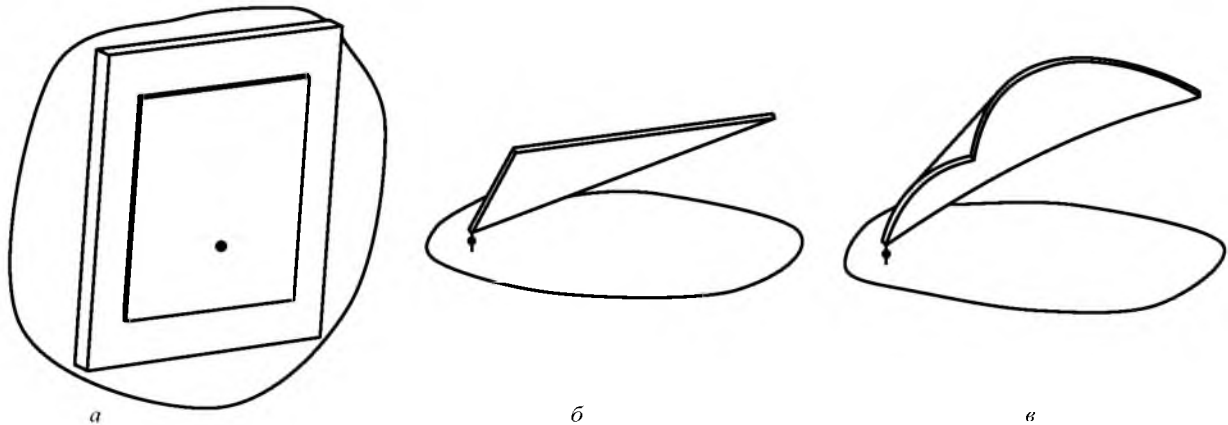


Рис. 1

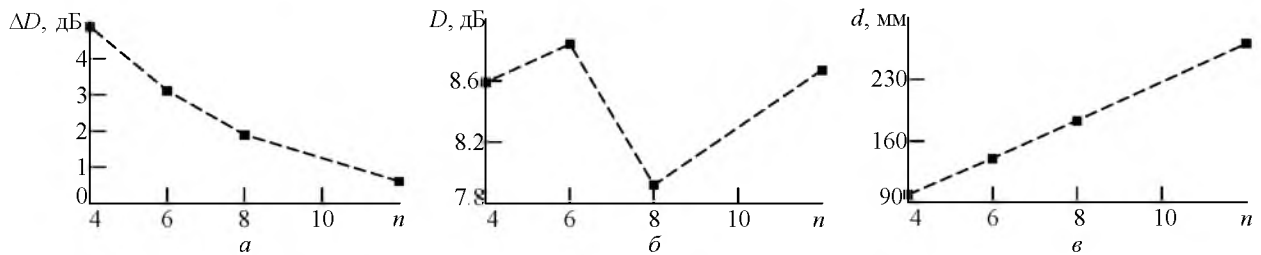


Рис. 2

Исследованы различные виды одиночного излучателя антенной решетки: планарного (рис. 1, а), ТЕМ-рупора (рис. 1, б) и ТЕМ-рупора модифицированной формы (рис. 1, в). Черным маркером на рис. 1 показаны точки подключения к внешним цепям. Подробные результаты анализа этих структур представлены в [6]. В наибольшей степени удовлетворить противоречивые требования к элементу АС способен планарный излучатель (рис. 1, а). Наряду с хорошими электрическими характеристиками он компактен и технологичен.

Тем не менее, ДН в азимутальной плоскости при расположении таких излучателей в КАР свойственна неравномерность. На нее влияет количество рабочих секторов АС и ширина главного лепестка (ШГЛ) ДН элемента.

На рис. 2, а представлена зависимость неравномерности коэффициента направленного действия (КНД) ΔD , на рис. 2, б – максимального КНД D одного излучателя, на рис. 2, в – диаметра цилиндра, описывающего антенную решетку d , от количества излучающих элементов. Результаты

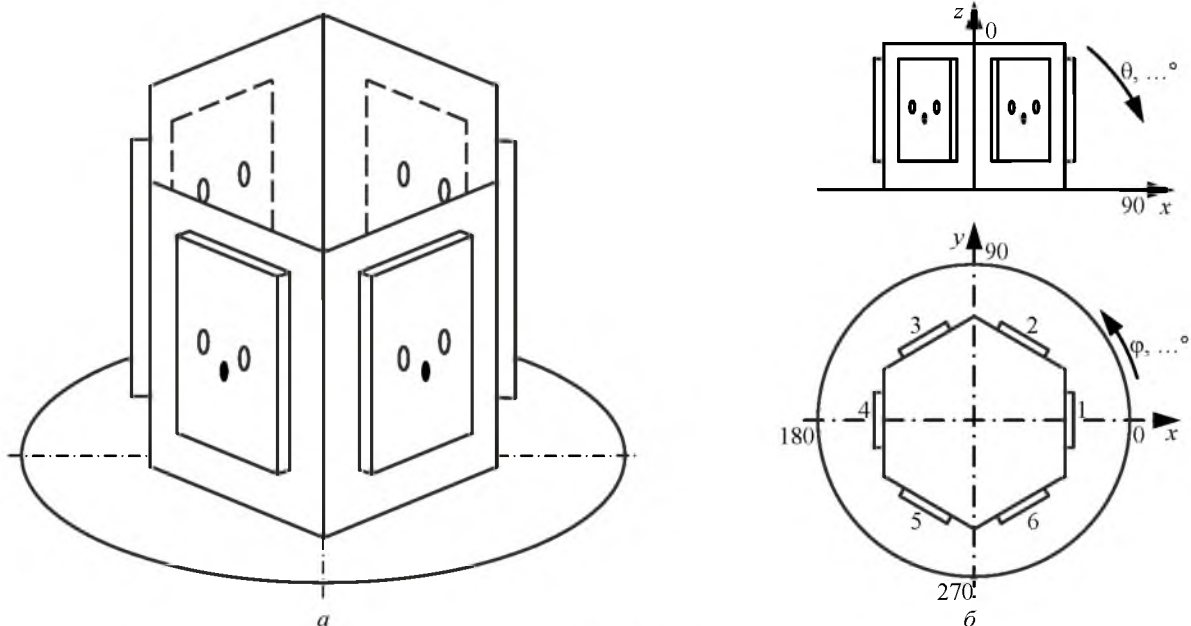


Рис. 3

представлены при расположении антенной решетки в свободном пространстве. Как следует из рис. 2, а, неравномерность КНД с ростом количества элементов падает. Имеющаяся слабая зависимость КНД от количества элементов (рис. 2, б) вызвана эффектами их взаимного влияния.

В результате компромисса между массогабаритными характеристиками, КУ и потерями в ДОС дальнейшему анализу подвергалась шестиэлементная КАР. Форма планарных излучателей была изменена, что позволило уменьшить диаметр решетки при допустимом снижении КУ излучающей структуры. Полученная модель модифицированной шестиэлементной КАР представлена на рис. 3, а, схема расположения планарных элементов – на рис. 3, б. Размеры планарных элементов 44×73 мм; диаметр цилиндра, описывающего антенну, 87.5 мм; диэлектрическая проницаемость подложки 1.32; ее толщина 5 мм; диаметр проводящего основания 110 мм.

Проведен электродинамический анализ решетки, размещенной над конечной подстилающей поверхностью с учетом влияния конструктивных элементов. На рис. 4 приведены частотные зависимости модуля коэффициента отражения на вхо-

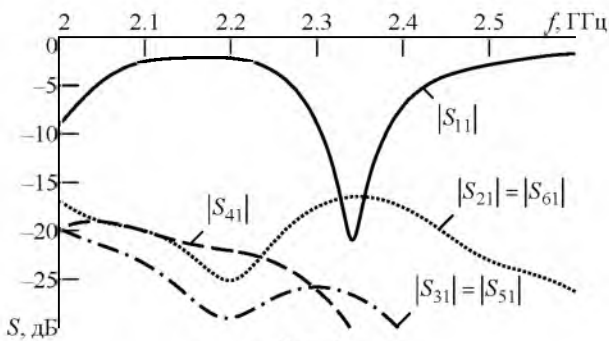
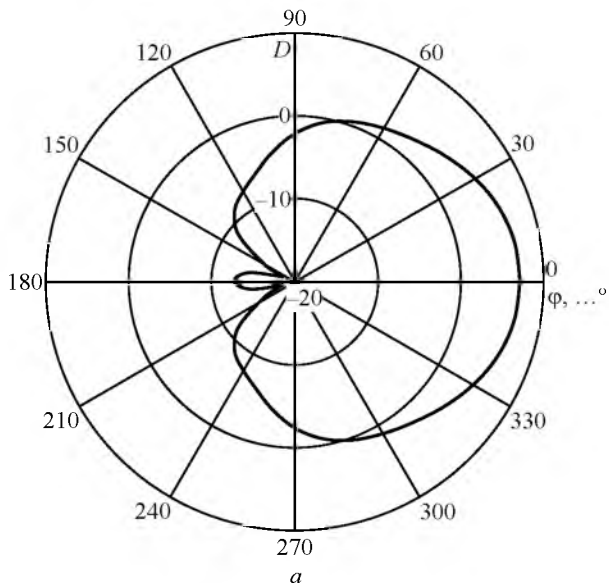


Рис. 4



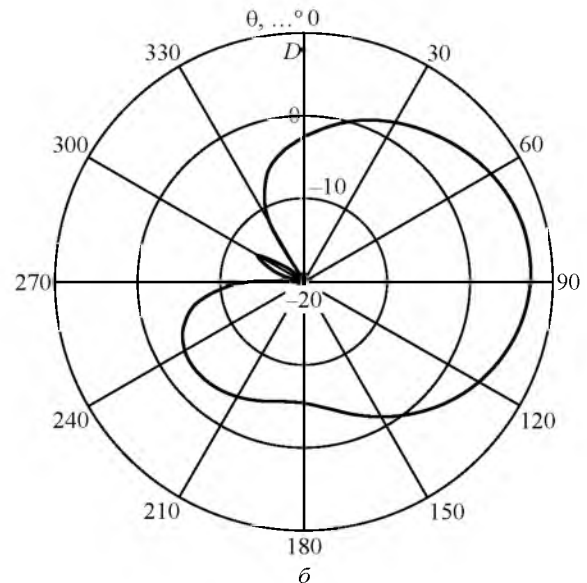
а

де первого элемента $|S_{11}|$ и коэффициентов передачи между первым излучателем и остальными входами $|S_{21}| - |S_{61}|$ от частоты, нормированной на центральную частоту диапазона $f_0 = 2.4$ ГГц. ДН одиночного излучателя в составе АС приведены на рис. 5, а в азимутальной плоскости и на рис. 5, б в угломестной плоскости. Полоса рабочих частот, определенная по уровню $|S_{11}| < -10$ дБ, составляет 70 МГц, а ШГЛ по уровню -3 дБ равняется 70° .

Разработка ДОС. Существует несколько подходов к реализации ДОС. Первый способ подразумевает использование в КАР до четырех излучателей с возможностью совместного излучения двух соседних элементов. ДОС такого типа представлена на рис. 6. Ее элементы – трехдецибельные синфазные делители 5–8 и СВЧ-переключатели 1–4, 9–12. В каждом делителе мощность сигнала, поступающего с входа, поровну распределяется между выходами. Переключатели обеспечивают как возбуждение одиночного элемента, так и синфазное возбуждение двух соседних излучателей. В первом случае главный лепесток ДН формируется в направлениях, на которых расположены элементы КАР, во втором – между этими направлениями. Переключения в схеме, формирующие главный лепесток ДН в заданном направлении, представлены в таблице.

Второй вариант – поэлементное возбуждение отдельных элементов КАР.

При отсутствии потерь в ДОС близкие значения КУ и неравномерности ДН могут быть получены как в шестиэлементной АС со схемой питания второго типа, так и в четырехэлементной решетке, запитываемой схемой первого типа (рис. 6).



б

Рис. 5

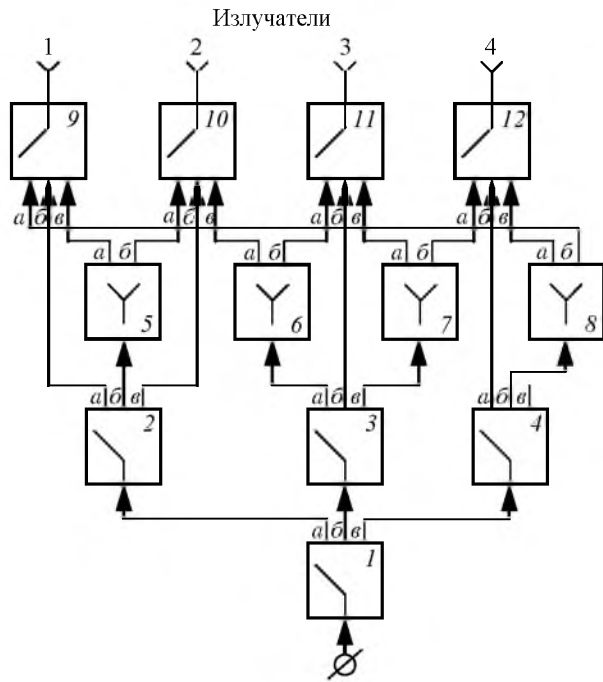


Рис. 6

Азимутальный угол φ , ...°	Положения переключателей ДОС	Номер излучателя
0	1а, 2а, 9б	1
45	1а, 2б, 9в, 10а	1, 2
90	1а, 2в, 10б	2
135	1б, 3а, 10в, 11а	2, 3
180	1б, 3б, 11б	3
225	1б, 3в, 11в, 12а	3, 4
270	1в, 4а, 12б	4
315	1в, 4б, 12в, 9а	1, 4

Реальные потери оценены для АС S-диапазона. В ДОС первого типа при использовании переключателей на базе рHEMT-транзисторов без суммирования они составили около 2.1 дБ (0.7 дБ на переключатель). При суммировании добавляются 0.2 дБ на делитель и потери составляют 2.3 дБ. В ДОС второго типа при использовании переключателя SKY13418-485LF фирмы "SKYWORKS" возможно подключение до 8 излучающих элементов при вносимых потерях переключателя около 0.7 дБ.

По сравнению со схемой управления первого типа, вторая ДОС имеет очевидный недостаток – отсутствие возможности одновременного возбуждения соседних излучателей, но уровень потерь в ней гораздо меньше. Кроме того, ДОС второго типа более экономически привлекательна и гораздо проще в производстве. С учетом этих факторов для практической реализации АС была выбрана вторая схема ДОС. На рис. 7 приведена фотография платы с установленным переключателем и подводщими кабелями.

Измеренные частотные зависимости модулей коэффициентов отражения $|S_{ii}|$, $i = \overline{1, 6}$ и пере-

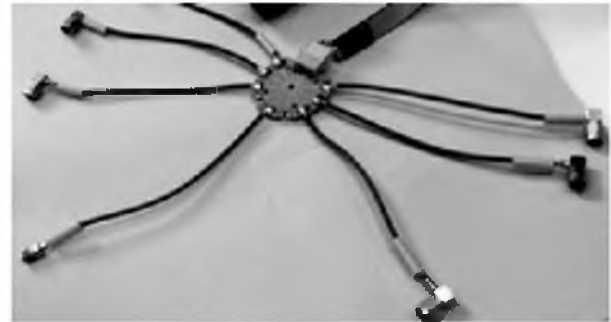


Рис. 7

дачи с входа (обозначен индексом 7) на выходы $i = \overline{1, 6}$ $|S_{i7}|$ показаны на рис. 8 (цифрами указаны номера портов)². Вносимые потери переключателя в требуемом диапазоне частот с учетом потерь в кабелях и SMA-разъемах составляют 1.2 дБ.

Экспериментальный макет АС показан на рис. 9. Излучатели и элементы изготовлены по технологии лазерной резки. Плата переключателя установлена внутри КАР на расстоянии порядка 10 мм от проводящего основания.

На рис. 10 приведены измеренные на центральной частоте диапазона ($f/f_0 = 1$) ДН излучателей в составе АС. На рис. 11 представлены результаты измерения коэффициентов отражения. Полученные зависимости хорошо совпадают с электродинамическим моделированием (см. кривую $|S_{11}|$ на рис. 4).

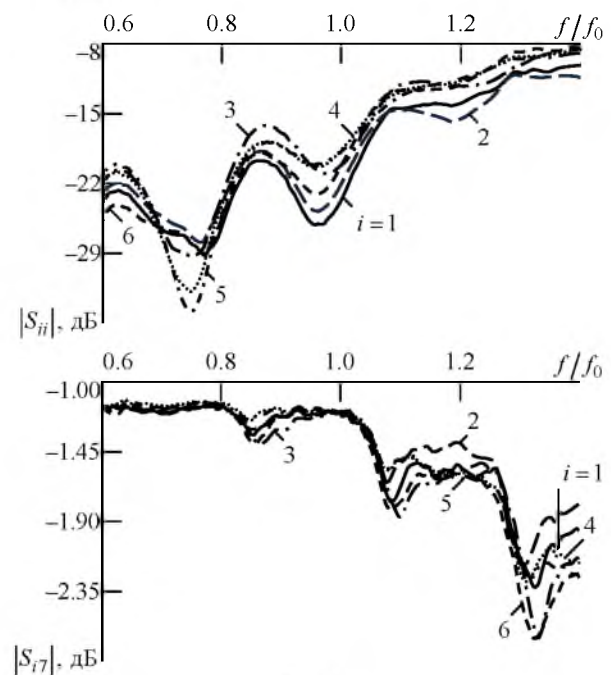


Рис. 8

² На рис. 8, 10, 11, 12, б и 13 цифрами указаны номера возбуждаемых портов.



Рис. 9

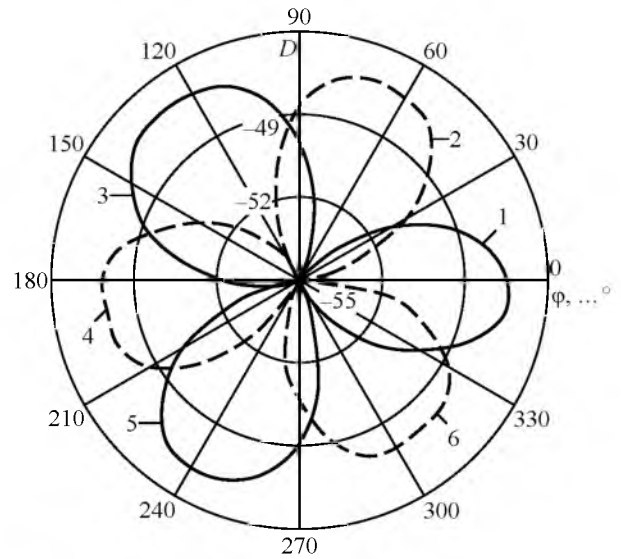


Рис. 10

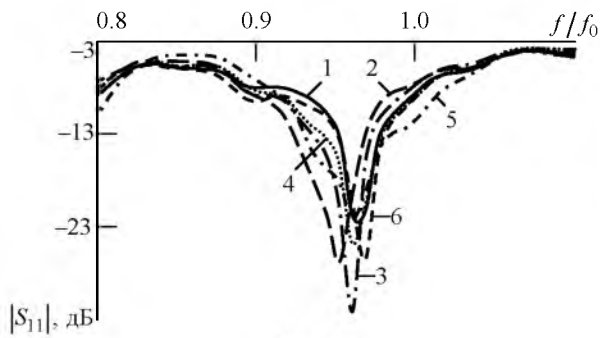


Рис. 11



Рис. 12

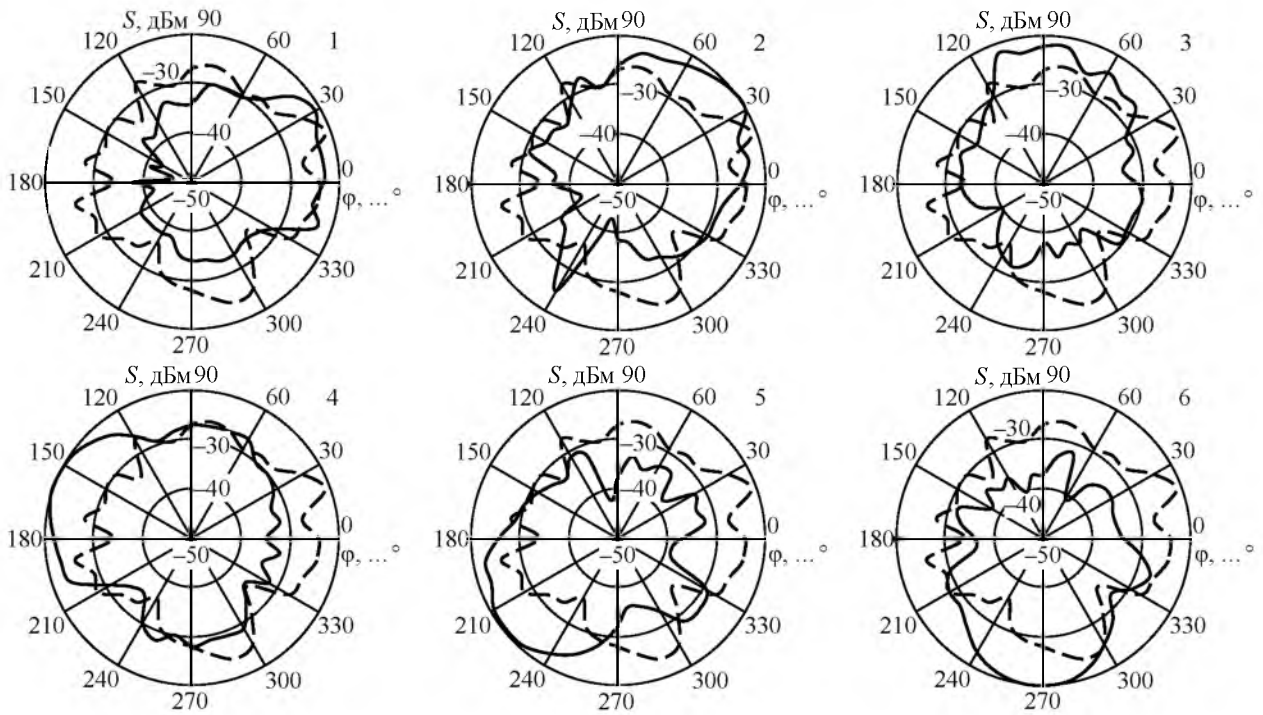


Рис. 13

Исследование образца АС в составе системы передачи данных Wi-Fi-диапазона. Оборудование для измерений показано на рис. 12. В качестве приемной использовалась антенна мобильного телефона, источником служил роутер DLink. Посредством специализированного ПО измерялся уровень сигнала при использовании стандартной антенны и разработанного макета. На рис. 13 приведены измеренные ДН каждого элемента решетки (сплошные линии) в сравнении с исходной антенной роутера (штриховая линия). На приведенных зависимостях наблюдается преимущественное формирование максимума ДН в требуемых угловых направлениях. Наибольший выигрыш в уровне сигнала по сравнению со стандартной антенной составляет 8...9 дБм.

В настоящей статье представлено исследование АС с управляемой ДН и выявлены закономерности поведения характеристик в зависимости от вида используемого излучателя и архитек-

туры КАР. Рассмотрены 2 варианта ДОС и выполнено их сравнение по электрическим и технологическим характеристикам.

Реализована шестиэлементная КАР с управляемой ДН на основе планарных излучателей. Изготовлен и экспериментально исследован опытный образец, имеющий следующие характеристики: частотный диапазон S , относительная полоса рабочих частот 5 %, КУ 6...7 дБ, время переключения 2,2 мкс, максимальная входная мощность 5 Вт.

Проведены исследования разработанной системы в телекоммуникационном канале связи между роутером и мобильным абонентом. Продемонстрирован выигрыш в уровне сигнала в точке приема 8...9 дБм. Данный факт подтверждает возможность заметно повысить автономность, улучшить электромагнитную совместимость и повысить дальность работы при использовании антенн этого типа.

СПИСОК ЛИТЕРАТУРЫ

1. Пат. РФ 2101810 С1 МПК H01Q9/18. Вертикальный коаксиальный вибратор / А. С. Варюхин, В. Д. Жиряков, О. В. Попов, Д. Н. Селин, В. П. Чернолес. Оpubл. 10.01.1998.

2. Пат. РФ 2177661 С1 МПК H01Q11/02. Антенна с круговой диаграммой направленности в азимутальной плоскости / В. Д. Двуреченский, З. Л. Винницкий, А. Ю. Федотов. Оpubл. 27.12.2001.

3. Wi-Fi роутеры. URL: <http://www.tp-link.ru/products/list-9.html> (дата обращения: 18.09.2016).

4. D-Link. URL: <http://www.dlink.ru/r/products /2/461.html> (дата обращения: 18.09.2016).

5. ANSYS HFSS. URL: <https://www.cadferm-cis.ru/products/ansys/electronics/hfss> (дата обращения: 12.01.2017).

6. Development and Experimental Investigation of Smart Antennas for Unmanned Aerial Vehicles / M. Sugak, S. Ballandovich, P. Terentieva, G. Kostikov // Proc. of the 2016 IEEE NW Russia Section Young Researchers in Electrical and Electronic Engineering Conf., Saint Petersburg, Febr. 2-3, 2016. SPb.: SPbLETI publ. P. 486-489.

Статья поступила в редакцию 24 октября 2016 г.

Для цитирования: Костиков Г. А., Терентьева П. В. Антенная решетка с переключаемой диаграммой направленности для мобильных коммуникационных систем // Изв. вузов России. Радиоэлектроника. 2017. № 1. С. 29-35.

Костиков Григорий Александрович – кандидат технических наук (2007), доцент кафедры теоретических основ радиотехники Санкт-Петербургского государственного электротехнического университета "ЛЭТИ" им. В. И. Ульянова (Ленина). Автор более 50 научных работ. Сфера научных интересов – техническая электродинамика; антенно-фидерные устройства. Тел.: 8 (812) 346-33-96. E-mail: gakostikov@gmail.com

Терентьева Полина Викторовна – студентка 2-го курса магистратуры Санкт-Петербургского государственного электротехнического университета "ЛЭТИ" им. В. И. Ульянова (Ленина), сотрудник кафедры радиоэлектронных средств указанного университета, сотрудник АО НИИ радиотехники и телекоммуникаций (Санкт-Петербург). Автор 15 научных работ. Сфера научных интересов – антенно-фидерные устройства. Тел.: +7 (904) 645-94-31. E-mail: teterevinsky.pol@gmail.com

G. A. Kostikov, P. V. Terentyeva

Saint Petersburg Electrotechnical University "LETI"

Antenna Array with Switchable Radiation Pattern for Mobile Communications Systems

Abstract. The characteristics of different architectures antenna arrays with switchable radiation pattern (RP) are investigated. The results of design and development of S-band antenna systems with switchable RP based on planar emitters are presented. The obtained solution minimizes the size and the irregularity of RP in the azimuth plane while providing the required antenna gain. The results of measurements of a prototype are given that demonstrate the possibility of Wi-Fi router input signal increasing up to 10 dB compared to standard antennas.

Key words: Antenna with Switchable Radiation Pattern, Wi-Fi-Antenna, S-Band, Planar Antenna, Circular Antenna Array

REFERENCES

1. Varyukhin A. S., Zhiryakov V. D., Popov O. V., Selin D. N., Chernoles V. P. Vertikal'nyi koaksial'nyi vibrator [Vertical coaxial vibrator]. Pat. RF, no. 2101810 C1. IPC H01Q9. Publ. 10.01.1998.
2. Dvurechensky V. D., Vinnitsa Z. L., Fedotov A. Y. Antenna s krugovoi diagrammoi napravlenosti v azi-mutal'noi ploskosti [Antenna omnidirectional in azimuth] Pat. RF, no. 2177661 C1. IPC H01Q11/02. Publ. 27.12.2001.
3. Wi-Fi routery [routers]. Available at: <http://www.tp-link.ru/products/list-9.html> (accessed 18 September 2016).
4. D-Link. Available at: <http://www.dlink.ru/r/products/2/461.html> (accessed 18 September 2016).
5. ANSYS HFSS. Available at: <https://www.cadfeem-cis.ru/products/ansys/electronics/hfss> (accessed 12 January 2017).
6. Sugak M., Ballandovich S., Terentjeva P., Kostikov G. Development and Experimental Investigation of Smart Antennas for Unmanned Aerial Vehicles. Proc. of the 2016 IEEE NW Russia Section Young Researchers in Electrical and Electronic Engineering Conference. Saint Petersburg, Febr. 2–3, 2016, SPb, SPbLETI publ, pp. 486–489.

Received October, 24, 2016

For citation: Kostikov G. A. Terentyeva P. V. Antenna Array with Switchable Radiation Pattern for Mobile Communications Systems. *Izvestiya Vysshikh Uchebnykh Zavedenii Rossii. Radioelektronika* [Journal of the Russian Universities. Radioelectronics]. 2017, no. 1, pp. 29–35. (In Russian)

Grigori A. Kostikov – Ph.D. in engineering (2007), Associate Professor of the department of Theoretical Basics of Radio Engineering of Saint-Petersburg Electrotechnical University "LETI". The author of more than 50 scientific publications. Area of expertise: technical electrodynamics; antenna-feeder devices.

E-mail: gakostikov@gmail.com

Polina V. Terentyeva – 2nd year Master's Degree student of the Saint Petersburg Electrotechnical University "LETI", member of the Department of Radio Equipment Systems of the university member of the Research Institute for Radio Equipment and Telecommunications (Saint-Petersburg). The author of 15 scientific publications. Area of expertise: antenna-feeder devices.

E-mail: teterevinsky.pol@gmail.com

УДК 621.371

А. Д. Григорьев, Б. О. Джалилов
Санкт-Петербургский государственный электротехнический
университет "ЛЭТИ" им. В. И. Ульянова (Ленина)

Сравнение методов электрической перестройки антенн для сотовых телефонов

Описаны методы электрической перестройки рабочего диапазона частот антенны для мобильных телефонов, работающих в нескольких диапазонах частот LTE. Предложена антенна типа PIFA, содержащая высокочастотные и низкочастотные ветви. Элементы перестройки частоты подключены к низкочастотной ветви. Предложенная антенна работает на одной из четырех низкочастотных полос в зависимости от состояния переключающего элемента, сохраняя при этом настройку в диапазоне высоких частот. В качестве переключателя использованы переменный цифровой конденсатор, варактор и $p-i-n$ -диод. Сравнение результатов моделирования показало, что диод обеспечивает наилучшую производительность, имея КПД 36...60 % в низкочастотных диапазонах и 78 % в высокочастотном диапазоне. Компьютерное моделирование антенны проведено с помощью программы RFS.

Антенна, переменный конденсатор, варактор, $p-i-n$ -диод, компьютерное моделирование

Конструкторы антенных систем для современных мобильных телефонов сотовой связи столкнулись с серьезными техническими проблемами, поскольку антенна, с одной стороны, должна быть многофункциональной и эффективной, а с другой –

иметь небольшие размеры и быть технологичной. Антенны сотового телефона также должны поддерживать несколько стандартов беспроводной связи, включая GSM 850/900 и DCS/PCS/WCDMA, а также стандарт LTE, который в последнее время широко