

**Valery P. Ipatov** – D.Sc. in Engineering (1983), Professor (1985) of the Department of Radio Engineering Systems of Saint Petersburg Electrotechnical University "LETI". Honored scientist of the RF (2001), honorable radio-man of the USSR (1983). The author of more than 300 scientific publications. Area of expertise: radio-electronic system engineering; statistical communication theory; broadband radar, navigation and data systems; signaling theory. E-mail: ival1941@yandex.ru

**Ruslan M. Mamchur** – Master of Science in Radio Engineering (2015), postgraduate student and assistant of the Department of Radio Engineering Systems of Saint Petersburg Electrotechnical University "LETI". The author of 10 scientific publications. Area of expertise: statistical communication theory; broadband radar, navigation and data systems; signal theory; technical electrodynamics. E-mail: ruslan.mamchur@mail.ru

УДК 520.27

Н. Е. Кольцов

Санкт-Петербургский государственный электротехнический университет "ЛЭТИ" им. В. И. Ульянова (Ленина)

С. А. Гренков

Институт прикладной астрономии Российской академии наук (ИПА РАН)

## Цифровые видеоконверторы для радиоастрономических систем преобразования сигналов

*Цифровые видеоконверторы предназначены для систем преобразования сигналов радиотелескопов. Для видеоконвертора, работающего с тактовой частотой 128 МГц, характерной для радиоастрономической аппаратуры на программируемых логических интегральных схемах, разработан цифровой гетеродин с шагом перестройки 10 кГц. Блок, содержащий 16 цифровых видеоконверторов, выделяет сигналы с полосой 16 или 8 МГц из потоков данных 10GE, поступающих от каналов преобразования широкополосных (512 МГц) сигналов.*

### Радиотелескоп, цифровой преобразователь сигналов, видеоконвертор

Большинство координатно-временных, геодезических и эфемеридных измерений методами радиоинтерферометрии со сверхдлинными базами (РСДБ) в настоящее время проводится с использованием многоканальных систем преобразования сигналов (СПС), в которых из широкополосного шумового сигнала промежуточной частоты (ПЧ) видеоконверторами выделяется ряд сравнительно узкополосных (до 16 МГц) сигналов [1]. Обычно такие СПС содержат 14–16 видеоконверторов с фазовым разделением сигналов верхней боковой полосы (ВБП) и нижней боковой полосы (НБП). При РСДБ-наблюдениях по астрономическим и геодезическим программам чаще всего регистрируются сигналы с полосой  $\Delta F$  равной 16 или 8 МГц. Видеоконверторы должны перестраиваться гетеродинами в широкой (до 1 ГГц) полосе частот с шагом 10 кГц. Хотя разделение сигналов ВБП и НБП, фильтрация и двухбитное квантование амплитуд выходных сигналов

выполняются цифровыми методами [2], габариты видеоконверторов и СПС в целом все еще остаются большими, так как квадратурные преобразователи частот и гетеродины выполняются на дискретных аналоговых элементах. Поэтому СПС невозможно установить в кабине небольшой быстроповоротной антенны рядом с радиоастрономическим приемным устройством (РПУ), что позволило бы отказаться от громоздких кабельных линий передачи широкополосных сигналов ПЧ с магистральными усилителями, корректорами неравномерности затухания сигналов в широкой полосе частот и множеством разъемов.

На новых радиотелескопах с небольшими антеннами, например на радиотелескопах РТ-13 [3], устанавливаются системы преобразования широкополосных сигналов (СПШС), в которых преобразуются в цифровую форму и форматируются сигналы ПЧ с полосами  $B_s = 512$  МГц [4]. Цифровые СПШС компактны и размещаются в антенной ка-

бине, а полученные данные в международном формате VDIF (VLBI Data Interchange Format) [5] передаются по волоконно-оптическим линиям. Миниатюризация СПШС достигнута в основном благодаря разработке устройств цифрового преобразования широкополосных сигналов ПЧ на программируемых логических интегральных схемах (ПЛИС) [6].

При расширении полосы приемно-регистрирующего канала радиотелескопа повышается чувствительность радиоинтерферометра и точность координатно-временных измерений, но для обработки высокоскоростных потоков данных, поступающих от радиотелескопов с СПШС, необходимы специализированные программные РСДБ-корреляторы [7]. Поэтому затруднена интеграция радиотелескопов с широкополосными каналами в разветвленные международные РСДБ-сети, где используются СПС с узкополосными каналами выделения и регистрации сигналов и соответствующие корреляторы, например коррелятор РСДБ-комплекса "Квazar-КВО" [8]. Задачу совместной работы в составе РСДБ-сети радиотелескопов с разнотипными системами преобразования и регистрации сигналов можно решить преобразованием потоков данных с помощью цифровых видеоконверторов, сформированных в ПЛИС.

**Цифровой видеоконвертор на ПЛИС.** В цифровой радиоастрономической аппаратуре на вход видеоконвертора поступает последовательность выборок (кодов) цифрового сигнала  $y(r)$  с тактовой частотой  $f_T$  ( $r$  – порядковый номер выборки). Спектр входного сигнала занимает полосу частот  $0 \dots B_c$ , где  $B_c = 0.5 f_T$ . Источником сигнала может быть аналого-цифровой преобразователь (АЦП) или какое-либо предшествующее цифровое устройство, например полифазный фильтр. В радиоастрономической аппаратуре на ПЛИС обычно используются тактовые импульсы с ча-

стотой  $f_T = 2^\alpha$ , где  $\alpha$  – целое положительное число. Блоки умножения обычно работают с максимальной для ПЛИС тактовой частотой (например, для ПЛИС класса Xilinx седьмого поколения XC7K325T  $f_{T \max} = 512$  МГц), что дает возможность использовать их повторно в элементе схемы, работающем с пониженной  $f_T$ . Наиболее подходящими для видеоконверторов являются тактовые частоты 128 и 256 МГц, при которых полоса входного сигнала  $B_c$  составляет 64 или 128 МГц соответственно. Выбор  $f_T$  зависит от сложности размещаемого в ПЛИС устройства и от ресурсов ПЛИС.

Функции цифрового видеоконвертора состоят в выделении из входного сигнала  $y(r)$  сигналов с относительно узкими полосами  $\Delta F$  на заданных частотах и двухбитном квантовании выделенных сигналов  $z(k)$ , где  $k$  – порядковый номер отсчета выходного сигнала. Сигналы ВБП и НБП разделяются фазовым методом.

Цифровой видеоконвертор (рис. 1) содержит преселектор; квадратурный преобразователь частоты, образованный двумя перемножителями, цифровым гетеродином и фильтрами низких частот (ФНЧ1), понижающий тактовую частоту в 2 раза; фазовый селектор сигналов ВБП и НБП; выходные ФНЧ2, формирующие полосу  $\Delta F$  выходных сигналов; инвертор спектра; вычислитель среднеквадратического отклонения (СКО) узкополосного сигнала  $\sigma_z$  и двухбитные квантователи сигналов.

Цифровые выборки входного сигнала  $y(r)$  с  $f_T = 128$  МГц поступают в перемножители квадратурного преобразователя частот через преселектор. Преселектор отфильтровывает полезный сигнал от сигналов соседних полос, которые могут создать комбинационные помехи при преобразовании частоты. Он содержит три переключаемых фильтра с

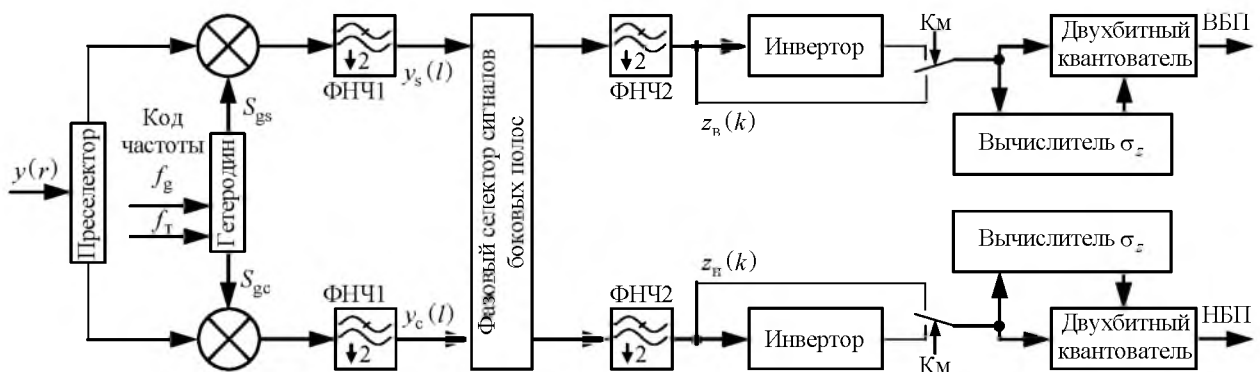


Рис. 1

частично перекрывающимися полосами пропускания. Фильтр преселектора выбирается устройством управления ПЛИС в зависимости от заданной частотой настройки гетеродина.

ФНЧ1 на выходах перемножителей с близкими к  $2\Delta F$  полосами пропускания выделяют сигналы НБП и ВБП с полосами до 16 МГц. В этих фильтрах частота сигналов понижается в 2 раза при работе видеоконвертора с тактовой частотой 128 МГц или в 4 раза при работе с тактовой частотой 256 МГц, что экономит ресурсы ПЛИС, необходимые для формирования фазового селектора сигналов боковых полос. В результате на вход фазового селектора поступают сигналы в полосе 32 МГц с тактовой частотой  $f_{T1} = 64$  МГц.

Цифровой гетеродин формирует квадратурные сигналы частотой  $f_g$   $S_{gc} = A \cos(2\pi f_g t_r)$  и  $S_{gs} = A \sin(2\pi f_g t_r)$  с частотой выборки  $f_T$ , совпадающей с частотой выборки входного сигнала ( $A$  – амплитуда;  $t_r = r/f_T$  – дискретное время). На выходах квадратурного преобразователя частоты сигналы  $y_c(l)$  и  $y_s(l)$  ( $l$  – номер отсчета с тактовой частотой  $f_T/2$ ) сдвинуты по фазе на  $90^\circ$  один относительно другого. Чтобы разделить сигналы ВБП и НБП, в фазовом селекторе сигналы  $y_c(l)$  и  $y_s(l)$  дополнительно смещаются один относительно другого по фазе на  $90^\circ$ , а затем суммируются и вычитаются.

ФНЧ2 на выходах фазового селектора формируются сдвинутые по фазе на  $90^\circ$  сигналы, имеющие при двукратной децимации тактовой частоты полосу  $\Delta F = 16$  МГц. При выборе полосы, равной 8 МГц, в ФНЧ2 устанавливается коэффициент децимации 4. Для установки необходимой для наблюдений полосы выходных сигналов устройством управления ПЛИС вводятся необходимые весовые коэффициенты, формирующие амплитудно-частотные характеристики (АЧХ) ФНЧ2.

Выделенные ФНЧ2 сигналы квантуются по уровням:  $z(k) < -\sigma_z$ ;  $-\sigma_z \leq z(k) < 0$ ;  $0 \leq z(k) < \sigma_z$  и  $z(k) \geq \sigma_z$ , где  $\sigma_z$  – СКО кодов сигнала  $z(k)$ . Необходимое для квантования значение СКО  $\sigma_z$  вычисляется по  $2^{24}$  выборкам, что соответствует среднеквадратической погрешности вычислений 0.02 %. При этом практически исключены потери чувствительности радиоинтерферометра из-за неточной установки порогов квантования сигналов.

Выделенные фильтрами фазового селектора сигналы ВБП  $z_b(k)$  и НБП  $z_n(k)$  ( $k$  – номер выборки с тактовой частотой  $2\Delta F$ ) имеют разнонаправленные спектры. С помощью инверторов восстанавливается правильная последовательность отсчетов спектра (от меньшей частоты к большей) для обоих сигналов. Инвертирование спектра выходного сигнала необходимо и в том случае, если спектр входного сигнала  $y(r)$  был инвертирован на каких-либо предыдущих стадиях преобразования частот в РПУ. Спектр кодов сигналов инвертируется умножением его на  $(-1)^k$ .

Режим инвертирования определяется сигналами коммутаторов (Км) под управлением устройства на базе сформированного в ПЛИС процессора Microblaze по команде с управляющего компьютера радиотелескопа.

Двухбитные коды сигналов ВБП и НБП с тактовой частотой  $F_T = 2\Delta F$  поступают в форматер данных.

**Фазовый селектор сигналов боковых полос.** Чтобы реализовать фазовый сдвиг сигналов на  $90^\circ$  в полосе 32 МГц и при этом экономить ресурсы ПЛИС, фазовый селектор разработан по предложенной в [2] трехканальной схеме (рис. 2).

С помощью двух пар ФНЧ с четырехкратным понижением тактовой частоты спектр частот выходных сигналов разделяется на три поддиапазона: 32...8, 8...2 и 2...0.15 МГц. В каждом поддиапазоне сигналы сдвигаются на  $90^\circ$  с помощью пары полосовых фазосдвигающих фильтров (cos-фильтр и sin-фильтр). Указанные фильтры имеют одинаковые АЧХ и взаимно сдвинутые на  $90^\circ$  фазочастотные характеристики, в результате чего обладают разной (четной и нечетной) симметрией импульсных характеристик (ИХ). Суммирование и вычитание входных сигналов фильтров дают сигналы НБП и ВБП соответственно в полосах частот поддиапазонов. При сложении и вычитании сигналов трех поддиапазонов формируются сигналы НБП и ВБП в полосе 32 МГц. Перед операциями суммирования сигналы с меньшей частотой дискретизации проходят интерполяцию для согласования этой частоты с частотой других суммируемых сигналов. Линиями задержки компенсируются запаздывания сигналов второго и третьего поддиапазонов.

Во втором и третьем поддиапазонах, где сигналы формируются с пониженными тактовыми частотами (16 и 4 МГц), блоки умножения используются неоднократно в течение одного периода

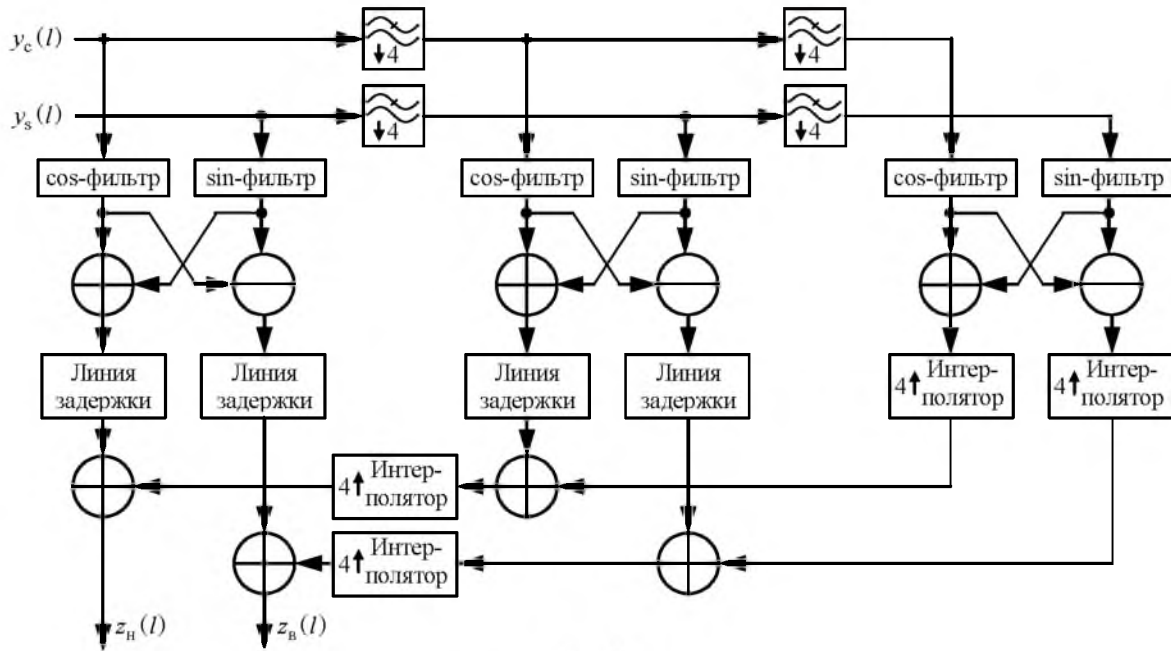


Рис. 2

тактовой частоты. Для этого они снабжены устройствами буферной памяти, выполненными на триггерах, входящих в структуру ПЛИС.

Селектор обеспечивает развязку сигналов НБП и ВБП не менее 35 дБ по мощности в полосе частот 0.15...32 МГц. Нижняя граница полосы пропускания канала (0.15 МГц) определяется необходимостью прохождения сигналов фазовой калировки с частотой 1.01 МГц без искажений. При выполнении фазового селектора ресурсы ПЛИС (особенно блоки умножения) затрачиваются в основном на формирование фазосдвигающих фильтров. Необходимое для реализации фильтра число блоков умножения  $C_x$  зависит от рабочей полосы частот фильтра, тактовой частоты и порядка ИХ фильтра  $p$ . Исследование нескольких вариантов фильтров с конечными ИХ (КИХ-фильтров) показало, что в достаточно широком диапазоне параметров сформированных в ПЛИС фильтров необходимый ресурс блоков умножения можно определить по эмпирической формуле

$$C_x = \langle p/a_x \rangle + c,$$

где  $a_x = 2 \langle f_x/f_{\phi \min} \rangle$  – коэффициент использования блоков умножения, причем  $f_x = 512$  МГц – тактовая частота умножителей;  $f_{\phi \min}$  – нижняя граница полосы пропускания фильтра; угловые скобки обозначают целую часть дробного числа;  $c = 2$  при дробном отношении  $p/a_x$  и  $c = 1$  при целочисленном отношении.

Порядок ИХ  $p$ , определяющий крутизну скатов АЧХ фильтра, должен соответствовать условию  $p \geq f_T/f_{\phi \min}$ . Во втором и, особенно, третьем (самом низкочастотном) поддиапазонах фазового селектора необходимы более высокие порядки ИХ фильтров, но за счет неоднократного использования ячеек умножения можно существенно уменьшить их число. Однако и в этом случае в низкочастотном поддиапазоне необходим наибольший порядок фильтра  $p_n$  и наибольшее число используемых блоков умножения.

С целью рационального выбора ПЛИС оценены необходимые ресурсы встроенных в ПЛИС блоков умножения  $C_x$ , блоков памяти  $C_m$ , функциональных триггеров  $C_f$  и логических ячеек исполнения  $C_l$  для видеоконверторов с фазовыми селекторами, выполненными по одно-, двух- и трехзвенной схемам. Необходимые для сигнального тракта видеоконвертора (без гетеродина) ресурсы ячеек ПЛИС Xilinx седьмого поколения (например, XC7K325T) приведены в таблице.

Расход ресурсов ПЛИС существенно зависит от нижней границы полосы пропускания селектора  $f_{\phi \min}$  и количества звеньев (поддиапазонов) фазового селектора. В трехзвенном селекторе необходимое число блоков умножения можно сократить в 29 раз при  $f_{\phi \min} = 10$  кГц и в 3.5 раза при  $f_{\phi \min} = 100$  кГц. Число блоков памяти емкостью 36 кБ уменьшается в 2.8 и 2 раза соответственно.

Вариант селектора	$f_{\phi \min}$ , кГц	$p_H$	$C_x$	$C_m$	$C_f$	$C_1$
Однозвенный	10	6401	814	34	2411	1072
	100	641	84	16	2640	636
Двухзвенный	10	1601	72	14	2579	1120
	100	161	26	4	2887	993
Трехзвенный	10	401	28	12	2875	1261
	100	41	24	8	3037	1169
	150	27	24	8	2953	1072

При этом несколько увеличиваются затраты триггеров и логических ячеек, но не критично.

Уменьшение используемых ресурсов умножителей и ячеек памяти имеет большое значение для размещения в ПЛИС радиоастрономических устройств с большим числом функциональных узлов – видеоконверторов, полифазных фильтров, дешифраторов, форматеров, коммутаторов. Для видеоконвертора, используемого в рассматриваемом далее преобразователе потоков данных, был выбран вариант трехзвенного фазового селектора с полосой пропускания 0.1...16 МГц на принятом в РСДБ уровне –6 дБ. При такой полосе обеспечивается прохождение шумовых сигналов с заданными полосами  $\Delta F$  и сигналов фазовой калибровки на частоте 1.01 МГц. Пульсации АЧХ трехзвенного селектора  $Y(F)$  в полосе пропускания не превышают 0.5 дБ (рис. 3), что практически не влияет на результаты корреляционной обработки выделенных видеоконвертором узкополосных сигналов. Полоса частот выходного сигнала видеоконвертора ( $\Delta F$  равна 16 или 8 МГц) формируется ФНЧ2 на выходе фазового селектора (см. рис. 1). Нижняя граница полосы пропускания  $f_{\phi \min} = 0.1$  МГц определяется принятым порядком фильтра низкочастотного поддиапазона  $p_H = 41$ . При дальнейшем снижении частоты затухание внеполосного сигнала быстро увеличивается.

**Цифровой гетеродин видеоконвертора.** Для цифрового видеоконвертора необходим гетеродин, который формирует сдвинутые по фазе на  $90^\circ$  сигналы  $S_{gc}$  и  $S_{gs}$  (см. рис. 1) с той же тактовой частотой, с которой на входы умножителей

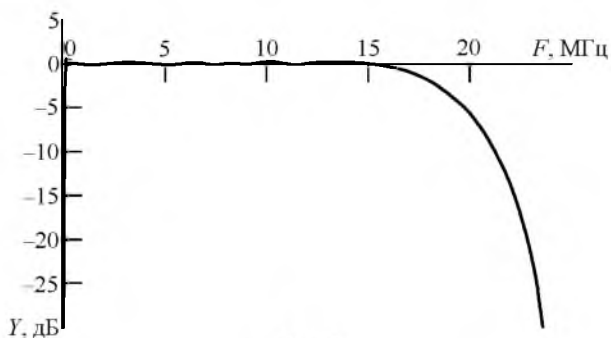


Рис. 3

поступают сигналы  $y(r)$ . Гетеродин должен перестраиваться по частоте с шагом  $\mu = 10$  кГц, как это принято в СПС с видеоконверторами.

В широко применяемых генераторах прямого синтеза сигналов [9] тактовая частота и шаг перестройки связаны соотношением  $f_T/\mu = 2^p$ , где  $p$  – целое положительное число. В рассматриваемом видеоконверторе на ПЛИС это условие не выполняется, так как при РСДБ-наблюдениях частоты видеоконверторов обычно устанавливают с шагом  $\mu = 10$  кГц, а тактовая частота составляет  $f_T = 2^\alpha$  МГц. Поэтому был разработан гетеродин (рис. 4), который может перестраиваться по частоте с указанным шагом при тактовых частотах, принятых в радиоастрономической аппаратуре.

Гетеродин содержит датчик кода  $u$ , определяющего рабочую частоту  $f_g$  генерируемого сигнала, суммирующий накопитель кодов фаз, компаратор кодов и банки кодов гармонических сигналов  $A \cos \psi$  и  $A \sin \psi$ , записанных для  $G$  значений фаз  $\psi$  в пределах одного периода гармонического колебания. При изменении фаз с шагом  $u$  банки формируют гетеродинные сигналы с частотой  $f_g = u f_T / G = u \mu$ , причем  $u < 0.5U$ , а максимальная рабочая частота гетеродина  $f_{g \max} < 0.5 f_T$ . Число записанных в банках кодов гетеродинных сигналов  $U = f_T / \mu$ .

При включении гетеродина через процессор Microblaze в память датчиков вводятся коды частоты  $u$  и разности  $(U - u)$ . В исходном состоянии накопитель кодов фаз обнулен, и через коммутатор (Км) на его вход поступает код частоты  $u$ . На выходе компаратора кодов нулевой потен-

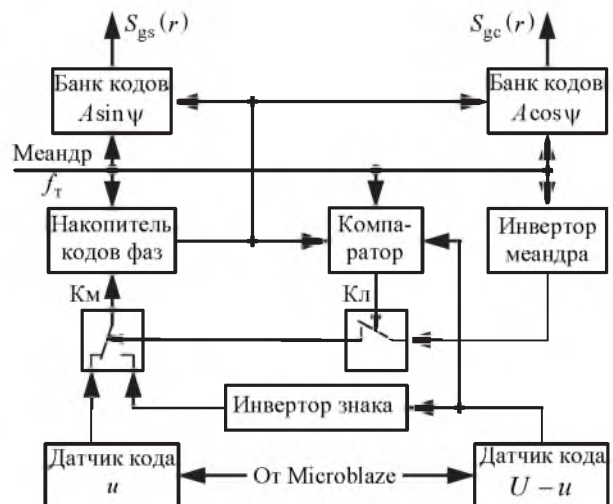


Рис. 4

сигнал, при котором ключ (Кл) разомкнут. Работа всех узлов гетеродина тактируется передними фронтами меандра тактовой частоты. Инвертором меандра формируется меандр этой частоты, смещенный на половину его периода.

На каждом такте в суммирующем накопителе кодов фаз к текущему значению кода фазы  $\psi$  добавляется число  $u$ . Так меняются фазы  $\psi$  и коды гетеродинных сигналов до того такта, на котором накопленный код фазы становится равным или превышает  $(U - u)$ . На этом такте на выходе компаратора, сравнивающего выходной код накопителя со значением  $(U - u)$ , возникает единичный потенциал, которым ключ переводится в замкнутое состояние. Ближайший после этого момента импульс инверсированного меандра проходит через ключ и переключает коммутатор на второй вход, куда с инвертора знака подается код  $(u - U)$ . На следующем такте вычислений этот код суммируется в накопителе с ранее набранным кодом. В результате суммарный код фазы уменьшается на  $U$  и в накопителе фиксируется только остаток, не превосходящий значения  $u$ . Поскольку этот остаток всегда меньше  $(U - u)$ , выход компаратора обнуляется, ключ переводится в исходное (разомкнутое) состояние, возвращая в исходное состояние коммутатор. Со следующего такта схема возвращается к накоплению кода в накопителе. С приходом следующего тактового импульса начинается очередной цикл накопления кодов фаз. В результате значения фаз гетеродинных сигналов меняются с заданным постоянным шагом циклически, оставаясь в пределах  $2\pi$ , что гарантирует формирование кодов гетеродинных сигналов заданной частоты. Гетеродин может работать в диапазоне частот от значения, равного шагу перестройки  $\mu$ , до максимальной частоты  $f_{g \max} < f_T/2$ .

Тактовая частота должна быть, по крайней мере, в 2 раза меньше максимальной для ПЛИС частоты  $f_{T \max}$ , так как в рассматриваемом гетеродине используется инвертированный меандр тактовой частоты. Например, для видеоконверторов на ПЛИС класса Kintex-7 приемлемы тактовые частоты 128 и 256 МГц. Цифровой видеоконвертор с рассматриваемым гетеродином, работающий с тактовой частотой 128 МГц, обеспечивает выделение сигналов с полосами 8 и 16 МГц из цифрового сигнала с полосой 60 МГц. Гетеродин перестраивался в диапазоне частот 0.01...52 МГц с шагом 10 кГц.

Разработка цифрового гетеродина показала, что для него требуются следующие ресурсы ПЛИС: 2 блока умножения, 2 блока памяти, 95

триггеров и 71 логическая ячейка. Для цифрового видеоконвертора в целом необходимы сравнительно незначительные ресурсы ПЛИС: 25 блоков умножения, 10 блоков памяти, 4009 триггеров и 1571 логическая ячейка. Поскольку традиционные СПС содержат до 16 видеоконверторов, желательно в одной ПЛИС разместить, по крайней мере, 16 цифровых видеоконверторов с дополнительными устройствами фильтрации, коммутации и форматирования сигналов. Это вполне реально, например, для ПЛИС типа XC7K325T.

**Цифровое выделение узкополосных сигналов в канале СПШС.** Цифровые видеоконверторы использовались в экспериментальном образце блока преобразования потоков данных формата VDIF, поступающих по интерфейсу 10GE от широкополосных каналов СПШС [4], работающих с тактовой частотой дискретизации сигналов  $f_d = 1024$  МГц. Поскольку тактовые частоты цифровых видеоконверторов на ПЛИС более низкие, необходимо снизить тактовые частоты сигналов на входах видеоконверторов, сузив, соответственно, их полосы. В устройстве на ПЛИС эта задача решается канальным полифазным фильтром, разделяющим цифровой сигнал с полосой  $B_s = 0.5 f_d = 512$  МГц на  $N$  поддиапазонов с полосами  $B_s/N$  и в  $N$  раз снижающим тактовые частоты выходных сигналов [10].

Экспериментальный образец преобразователя потоков данных (рис. 5) содержит три входных трансивера SFP+, принимающих потоки данных по интерфейсу 10GE, преобразователь потоков данных, выполненный на ПЛИС типа XC7K325T, и выходной трансивер SFP+ с выходом на волоконно-оптическую линию. В структуре ПЛИС сформированы три дешифратора входных сигналов, три восьмиканальных полифазных фильтра, коммутатор частотных каналов, 16 цифровых видеоконверторов, форматор данных VDIF [5] и формирователь выходного потока с интерфейсом 10GE.

Поток импульсов с каждого приемника SFP+ вводится в ПЛИС через порт GTX. После снятия синхронизирующих импульсов потока 10GE восстанавливается поток данных формата VDIF, от которого в дешифраторе отделяются служебные слова (заголовок) формата. Оставшаяся последовательность восьмиразрядных выборок широкополосного сигнала  $x(i)$  распределяется по  $N = 8$  каналам полифазного фильтра. В результате восьмиканального комплексного преобразования Фурье и разделения полученных комплексных сигналов на пары вещественных сигналов на выходах полифазного фильтра формируются 8 сиг-

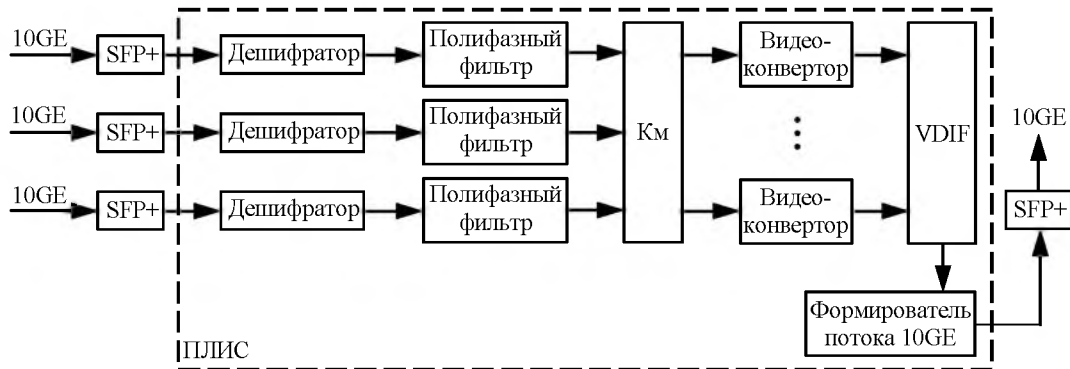


Рис. 5

налов  $y(r)$  с тактовой частотой  $f_T = 128$  МГц. Через коммутатор к выходам трех полифазных фильтров подключаются 16 цифровых видеоконверторов, выделяющих и квантующих сигналы с полосами  $\Delta F$ , равными 16 и 8 МГц. Полученные узкополосные сигналы форматируются по стандарту VDIF [5], после чего преобразуются в поток 10GE и через передатчик SFP+ транслируются по волоконно-оптической линии в устройство буферизации данных (в сервер радиотелескопа). Информационная скорость потока данных, полученных при форматировании 16 сигналов с полосами  $\Delta F = 16$  МГц, равна 1024 Мбит/с. Данные наблюдений, полученных от СПШС с блоком преобразования потоков данных, по своей структуре такие же, как данные, получаемые от радиотелескопов с традиционными СПС [1]. Это позволяет использовать совместно радиотелескопы с разнотипными системами преобразования сигналов. Например, радиотелескоп РТ-13 с блоком преобразования потоков данных можно подключать к комплексу "Квazar-КВО" и международным РСДБ-сетям. Блок преобразования потоков данных по своим функциональным возможностям соответствует шестнадцатиканальной СПС Р1002М [1], используемой на радиотелескопах РТ-32 и РТ-70. Принимая два широкополосных (512 МГц) сигнала в частотном диапазоне  $X$  и сигнал диапазона  $S$ , можно выделять и форматировать до 16 узкополосных сигналов аналогично тому, как это выполняется при РСДБ-наблюдениях, проводимых радиотелескопами с традиционными СПС.

Блок преобразования потоков данных компактен и может размещаться как в лабораторном помещении обсерватории (рядом с устройством буферизации данных), так и на антенне (рядом с РПУ). Последнее обстоятельство представляет интерес с точки зрения модернизации действующих радиотелескопов РТ-32 с СПС [1]. Такая модернизация обес-

печит исключение громоздких и дорогих в обслуживании коаксиальных линий передачи сигналов ПЧ.

При разделении широкополосного цифрового сигнала ПЧ на несколько полосовых сигналов методом полифазной фильтрации возникают дополнительные аппаратные потери чувствительности радиоинтерферометра, которые могут достигать 24 %. Эти потери связаны в основном с частичным перекрытием спектров полосовых сигналов, выделяемых полифазным фильтром, и с потерями при разделении комплексного полосового сигнала на пару вещественных сигналов.

Снижение пика корреляционного отклика радиоинтерферометра на 24 % имеет значение лишь при наблюдениях наиболее слабых источников радиоизлучения. Но и в этом случае такое снижение слабо влияет на точность измерения радиоинтерферометрических задержек и на координатно-временные вычисления на фоне других негативных факторов: погрешности измерений групповых задержек сигналов в приемных каналах радиотелескопов интерферометра, ошибок оценок смещения шкал времени в форматерах данных, погрешности учета влияния атмосферы.

В многоканальных радиоинтерферометрах с регистрацией узкополосных сигналов обычно применяется синтез широкой полосы частот, для чего проводят фазовую калибровку приемных каналов радиотелескопа и выравнивают задержки сигналов в его каналах. При выделении узкополосных сигналов из широкополосного цифрового сигнала необходимо учитывать влияние сигналов фазовой калибровки на параметры каналов преобразования широкополосных сигналов ПЧ [11].

Материал статьи показывает, что разработка цифровых гетеродинов и видеоконверторов на ПЛИС открывает пути интеграции радиотелескопов с СПШС в действующие РСДБ-сети, в которых регистрируются узкополосные сигналы. Эти видеоконверторы можно использовать и при модернизации традиционных СПС.

## СПИСОК ЛИТЕРАТУРЫ

1. Цифровая радиоинтерферометрическая система преобразования сигналов / С. А. Гренков, Н. Е. Кольцов, Е. В. Носов, Л. В. Федотов // Приборы и техника эксперимента. 2010. № 5. С. 60–66.
2. Носов Е. В. Видеоконвертер с цифровой обработкой сигналов на видеочастотах для системы преобразования сигналов РСДБ-радиотелескопа // Тр. ИПА РАН. 2010. Вып. 21. С. 99–105.
3. Ипатов А. В. Радиоинтерферометр нового поколения для фундаментальных и прикладных исследований // Успехи физических наук. 2013. Т. 183, № 7. С. 769–777.
4. Цифровая система преобразования широкополосных сигналов для астрономических радиоинтерферометров / Н. Е. Кольцов, Л. В. Федотов, Д. А. Маршалов, Е. В. Носов // Изв. вузов России. Радиоэлектроника. 2014. Вып. 1. С. 34–40.
5. VLBI Data Interchange Format (VDIF) / A. Whitney, M. Kettenis, Ch. Phillips, M. Sekido // IVS 2010 general meeting proceeding, Febr. 7–14, 2010, Hobart, Australia. Greenbelt, USA: Goddard space flight center, 2010. P. 192–196.
6. Пат. РФ 166692 U1. МПК H03D 7/00, G01R 31/28, G01R 23/16. Приемно-регистрирующий канал радиотелескопа / Н. Е. Кольцов, Л. В. Федотов. Оpubл. 10.12.16. Бюл. № 34.
7. Программный РСДБ-коррелятор на гибридном процессорном кластере / И. Ф. Суркис, В. Ф. Зимовский, В. О. Кен, Я. Л. Курдубова, В. Ю. Мишин, Н. А. Мишина, В. А. Шантырь // Тр. ИПА РАН. 2015. № 33. С. 64–71.
8. Радиоинтерферометрический коррелятор для комплекса "Квазар-КВО" / И. Ф. Суркис, В. Ф. Зимовский, В. А. Шантырь, А. Е. Мельников // Приборы и техника эксперимента. 2011. № 1. С. 91–99.
9. Gentile K., Cushing R. A. Technical Tutorial on Digital Signal Synthesis. Norwood: Analog Devices, Inc., 1999. 123 p.
10. Vaidyanathan P. P. Multirate Digital Filter Banks, Polyphase Networks and Applications: a Tutorial // Proc. of IEEE. 1990. Vol. 78, № 1. P. 56–93.
11. Кольцов Н. Е., Суркис И. Ф. Зависимость потерь чувствительности радиоинтерферометра от параметров сигналов фазовой калибровки // Тр. ИПА РАН. 2016. № 38. С. 55–61.

Статья поступила в редакцию 12 июля 2017 г.

**Для цитирования:** Кольцов Н. Е., Гренков С. А. Цифровые видеоконверторы для радиоастрономических систем преобразования сигналов // Изв. вузов России. Радиоэлектроника. 2017. № 5. С. 19–27.

**Кольцов Николай Ефимович** – доктор технических наук (1982), профессор (1985), заслуженный деятель науки РФ (2003), главный научный сотрудник Института прикладной астрономии РАН, профессор кафедры радиоастрономии Санкт-Петербургского государственного электротехнического университета "ЛЭТИ" им. В. И. Ульянова (Ленина). Автор более 130 научных работ. Сфера научных интересов – радиоастрономия; приборостроение; радиоинтерферометрия и радиометрия.  
E-mail: reltaspb@yandex.ru

**Гренков Сергей Александрович** – кандидат технических наук (2009), научный сотрудник Института прикладной астрономии РАН. Автор более 50 научных работ. Сфера научных интересов – цифровые системы обработки радиоастрономических сигналов; системы компьютерного управления.  
E-mail: skynet81@yandex.ru

N. E. Koltsov

Saint Petersburg Electrotechnical University "LETI"

S. A. Grenkov

Institute of Applied Astronomy of the Russian Academy of Sciences (IAA RAS)

### The Digital Down Converters for a Radio Astronomy Data Acquisition Systems

**Abstract.** The digital down converters can be used on the radio telescopes with small antennas which are equipped with digital data acquisition systems with bands  $B_s = 512$  MHz. The down converters provide extracts a number of signals with bands  $\Delta F = 16$  or 8 MHz at specified frequencies from the digital sequence of samples of a wideband signal with the frequency  $f_d = 1024$  MHz, 4-level quantization and formatting of the extracted signals according to the international standard VDIF that used in radio-interferometry. This is necessary to connect a radio telescope with broadband data acquisition systems (for example, RT-13) to international radio interferometry networks (VLBI), which use systems with narrowband (up to 16 MHz) signals.

The developed module is made on the basis of the programmable logic integrated circuit (FPGA) XC7K325T and provide extracts and formats up to 16 narrowband (16 or 8 MHz) signals from three digital broadband signals that received from the broadband channels of the radio telescope via fiber optic lines by the 10 gigabit ethernet. The resulting data stream is sent to the buffering device for subsequent transmission to the VLBI correlator. The digital down converters operating at a clock frequency  $f_m = 128$  MHz, allow to extract signals in band  $B_c = 64$  MHz and are tuned with 10 kHz steps by digital oscillator synthesizers. The  $B_s$  band of input signal are splitted by 8 channels using 8-channel polyphase filters, which reduce the clock frequencies by eight times.

The module provides the same mode of signal extraction and formatting, which is widely used in VLBI networks with astrometric and geodetic observations in two wave bands.

**Key words:** Radio telescope, digital signal converter, down converter



## REFERENCES

1. Grenkov S. A., Kol'tsov N. E., Nosov E. V., Fedotov L. V. Digital Radio Interferometric Signal Conditioning System. *Pribory i tekhnika eksperimenta* [Instruments and Experimental Techniques]. 2011, no. 5, pp. 60–66. (In Russian)
2. Nosov E. V. Video Converter with Digital Signal Processing at Video Frequencies for the VLBI-Radio Telescope Signal Conversion System. *Trudy IPA RAN* [Proceedings of IPA RAS]. 2010, no. 21, pp. 99–105. (In Russian)
3. Ipatov A. V. New Generation Radiointerferometer for Basic and Applied Research. *Uspekhi fizicheskikh nauk* [Physics-Uspekh]. 2013, vol. 183, no. 7, pp. 769–777. (In Russian)
4. Koltsov N. E., Fedotov L. V., Marshalov D. A., Nosov E. V. Digital System for Converting Broadband Signals for Astronomical Radio Interferometers. *Izvestiya Vysshikh Uchebnykh Zavedenii Rossii. Radioelektronika* [Journal of the Russian Universities. Radioelectronics]. 2014, no. 1, pp. 34–40.
5. Whitney A., Kettenis M., Phillips Ch., Sekido M. VLBI Data Interchange Format (VDIF). IVS 2010 general meeting proceeding, Febr. 7–14, 2010, Hobart, Australia. Greenbelt, USA, Goddard space flight center, 2010, pp. 192–196.
6. N. E. Koltsov, L. V. Fedotov. *Priemno-registriruyushchii kanal radioteleskopa* [Receiving and Recording Channel of a Radio Telescope]. Patent RF, no. 166692 U1, 2016. (In Russian)
7. Surkis I. F., Zimovskii V. F., Ken V. O., Kurdubova Ya. L., Mishin V. Yu., Mishina N. A., Shantyr' V. A. Software VLBI Correlator on a Hybrid Processor Cluster. *Trudy IPA RAN* [Proc. of IPA RAS]. 2015, no. 33, pp. 64–71. (In Russian)
8. Surkis I. F., Zimovskii V. F., Shantyr' V. A., Mel'nikov A. E. Radiointerferometric Correlator for the Kvazar-KVO Complex. *Pribory i tekhnika eksperimenta* [Instruments and Experimental Techniques]. 2011, no. 1, pp. 91–99. (In Russian)
9. Gentile K., Cushing R. A. Technical Tutorial on Digital Signal Synthesis. Norwood, Analog Devices, Inc., 1999, 123 p.
10. Vaidyanathan P. P. Multirate Digital Filter Banks, Polyphase Networks, and Applications: a Tutorial. *Proc. of IEEE*. 1990, vol. 78, no. 1, pp. 56–93.
11. Kol'tsov N. E., Surkis I. F. Dependence of the Sensitivity of the Radiointerferometer on the Parameters of the Phase Calibration Signals. *Trudy IPA RAN* [Proceedings of IPA RAS]. 2016, no. 38, pp. 55–61. (In Russian)

Received July, 12, 2017

**For citation:** Koltsov N. E., Grenkov S. A. The Digital Down Converters for a Radio Astronomy Data Acquisition Systems. *Izvestiya Vysshikh Uchebnykh Zavedenii Rossii. Radioelektronika* [Journal of the Russian Universities. Radioelectronics]. 2017, no. 5, pp. 19–27. (In Russian)

**Nikolai E. Koltsov** – D.Sc. in Engineering (1982), Professor (1985), Honored Scientist of RF (2001), the chief scientist of the Institute of Applied Astronomy of RAN, Professor of the Department of Radioastronomy of Saint Petersburg Electrotechnical University "LETI". Author of more than 130 scientific publications. Area of expertise: radioastronomy; instrumentation; radiointerferometry and radiometry.

E-mail: reltaspb@yandex.ru

**Sergei A. Grenkov** – PhD in Engineering (2009), scientist of the Institute of Applied Astronomy of RAN. Author of more than 50 scientific publications. Area of expertise: processing techniques of radio astronomy signal; control systems.

E-mail: skynet81@yandex.ru