



УДК 621.385.642.3

В. А. Иванов, К. В. Рогожин
Санкт-Петербургский государственный электротехнический
университет "ЛЭТИ" им. В. И. Ульянова (Ленина)
Д. С. Сидоренко
ООО "ТСК" (Санкт-Петербург)

Исследование энергетической эффективности магнетронного генератора в устройствах микроволнового нагрева

При суммировании мощности магнетронов в микроволновых технологических установках актуальна задача отслеживания оптимальности нагрузки отдельных генераторов. Представлен метод оценки эффективности работы магнетронного генератора по форме тока в цепи питания анода магнетрона. Выявлено, что изменение фазы третьей гармоники тока и соотношение двух его локальных максимумов адекватно отражают изменение нагрузки магнетрона. Верификация этого положения проведена на экспериментальной установке, позволяющей изменять коэффициент отражения от нагрузки. Исследования проведены для схемы удвоения напряжения. Для учета изменений формы тока за счет нелинейности высоковольтного трансформатора проведено компьютерное моделирование с помощью программы LTSpice. Объектом исследования являлся магнетрон LG 2M214 с выходной мощностью 1 кВт. Разработана и опробована плата питания и управления магнетроном, встраиваемая в общую микропроцессорную систему управления технологической установкой.

Магнетрон, микроволновая промышленная установка, блок питания, ток магнетрона, КСВ, выходная мощность, БПФ

Сохраняющаяся долгое время тенденция приращения микроволновой энергии в промышленности и в быту связана с такими несомненными ее преимуществами, как объемность нагрева продукта, высокий коэффициент преобразования микроволновой энергии в тепло, большая скорость нагрева и возможность практически безынерционного управления [1]. В настоящее время активно разрабатываются и выпускаются микроволновые установки для сушки и стерилизации различных продуктов пищевой и фармацевтической промышленности, переработки органических отходов, синтеза новых материалов.

Основным препятствием широкого использования микроволновой энергии является высокая стоимость генераторов, а также блоков питания и управления [2]. Средняя стоимость 1 кВт микроволновой мощности в промышленной установке составляет \$2000...2500 [3]. В то же время бытовая микроволновая печь аналогичной мощности стоит всего \$200. В связи с этим при создании промыш-

ленных установок средней мощности (до 50 кВт) широко применяется суммирование мощности магнетронов, входящих в комплектацию бытовых микроволновых печей [3]. При таком подходе снимается часть проблем, связанных с неоднородностью нагрева. Однако увеличение количества источников мощности требует создания системы управления этими источниками и отслеживания согласования каждого из генераторов с нагрузкой. В процессе работы оценить согласование по уровню коэффициента стоячей волны (КСВ) не удастся, если антенны магнетронов не встроены в регулярный волновод, где можно измерить КСВ, а располагаются непосредственно в микроволновом реакторе.

В настоящей статье представлены результаты изучения связи между формой тока, протекающего в цепи питания магнетрона, и уровнем согласования магнетрона с нагрузкой для определения эффективности его работы. Исследование проведено для типовой трансформаторной схемы питания с удвоением напряжения.

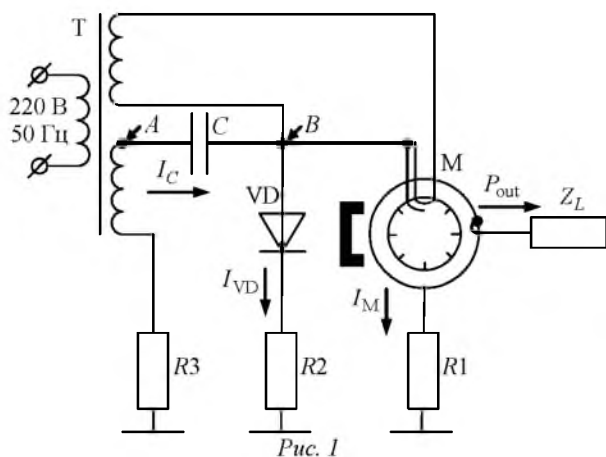


Рис. 1

Для получения высокого напряжения традиционно используют схему удвоения (рис. 1). Одной из особенностей такой схемы является возможность сохранения постоянной выходной мощности магнетрона (P_{out}) при колебаниях напряжения питающей сети. Такая возможность обеспечивается оптимальным выбором параметров и режимов работы высоковольтного трансформатора Т, емкости С, высоковольтного диода VD и магнетрона М, работающего на частоте f_0 . Поддержание постоянного напряжения магнетрона, а следовательно, и выходной мощности возможно за счет нелинейного режима работы высоковольтного трансформатора.

Источником питания для исследуемой схемы является электрическая сеть 220 Вт, 50 (60) Гц. В такой схеме магнетрон работает в течение полупериода сетевого напряжения, при этом через магнетрон протекает ток I_M . Во вторую половину периода происходит заряд высоковольтного конденсатора С током I_{VD} через диод VD.

При проведении исследований токи в цепях схемы определялись с использованием измерительных резисторов. Напряжение на R2 отображало ток диода I_{VD} и его изменения во времени. По напряжению на R1 определялся анодный ток магнетрона I_M , по напряжению на R3 – ток через емкость $I_C = I_{VD} + I_M$. В эксперименте напряжение в точках А и В относительно общей точки снималось при помощи высоковольтного делителя напряжения ДНВ-40 с максимальным рабочим напряжением 40 кВ [4].

Нагрузочная характеристика магнетрона отображает зависимость средней мощности, генерируемой магнетроном, P_{out} от значения нагрузки Z_L . Представление этой зависимости

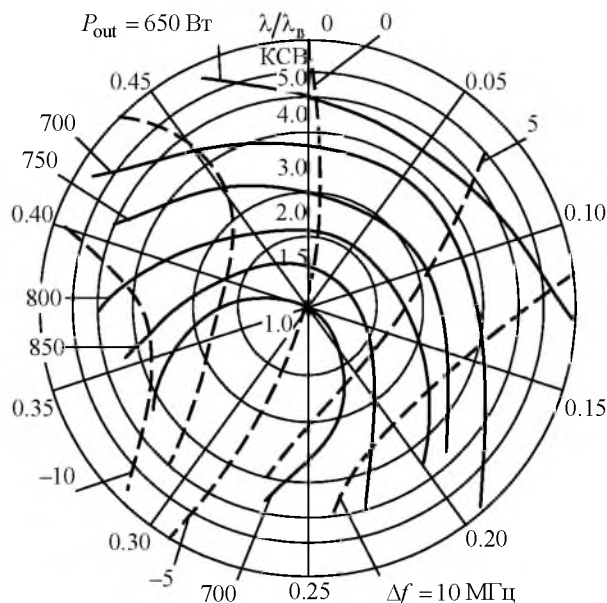


Рис. 2

на круговой диаграмме сопротивлений называется диаграммой Рикке (рис. 2).

Традиционно диаграмма представляется изолиниями постоянной мощности P_{out} (сплошные линии) и частоты (штриховые линии). По ней определяются выходная мощность и частота генерации $f = f_0 + \Delta f$ в зависимости от значения Z_L (Δf – смещение частоты). Комплексное сопротивление нагрузки Z_L , при котором получены конкретные значения мощности и частоты, соответствуют сопротивлению в некоторой, заранее определенной плоскости отсчета. На рис. 2 показана диаграмма для исследуемого магнетрона LG 2M214 [5].

Известно [6], что линии одинаковой средней выходной мощности подобны (в некотором диапазоне фаз отражений от нагрузки) линиям $Re(Z_L) = const$. Линии одинаковой генерируемой частоты подобны линиям $Im(Z_L) = const$.

Если необходимо контролировать выходную мощность P_{out} , а измерение Z_L невозможно, в качестве критерия оптимальной работы предлагается использовать взаимосвязь между током магнетрона $I_M(t)$ и мгновенной мощностью $P_{out}(t)$. Однако кроме Z_L на форму тока влияет и режим работы схемы питания, содержащей ряд нелинейных элементов: высоковольтный трансформатор, выпрямляющий диод и "магнитный диод" – магнетрон. Для корректного вычленения характерного влияния Z_L на фоне воздействия нелинейных элементов схемы в работе проведено моделиро-

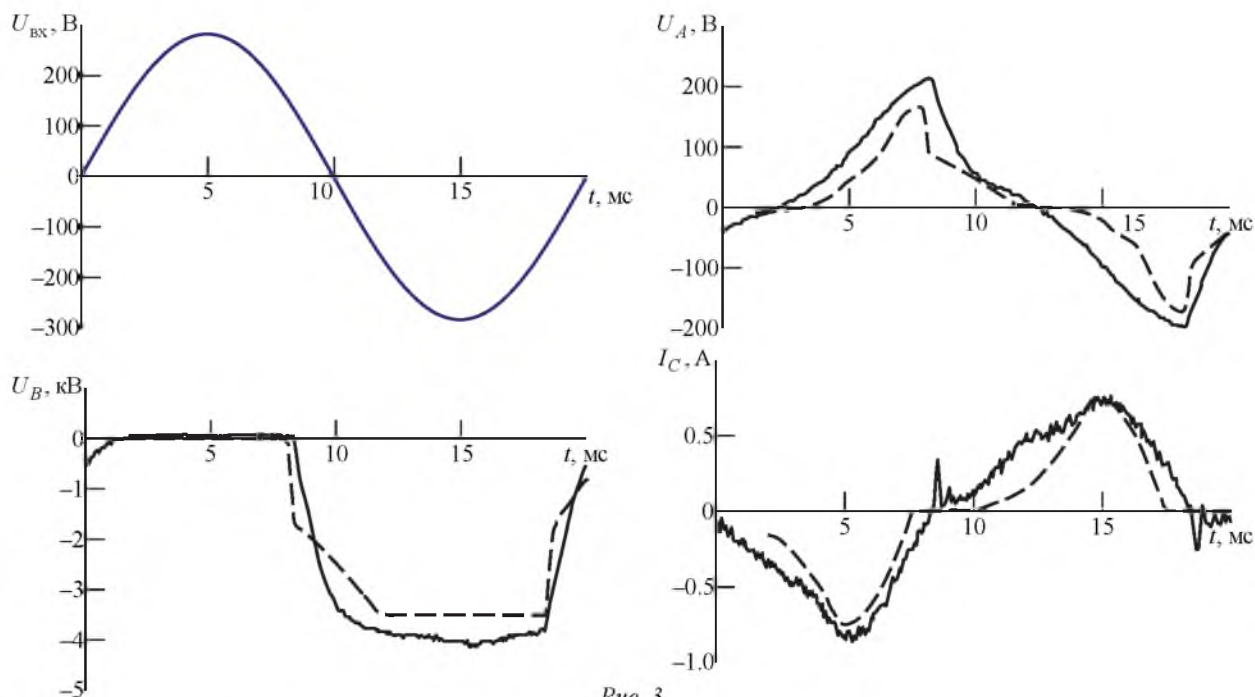


Рис. 3

вание временных зависимостей тока и напряжения без влияния изменений нагрузки магнетрона.

Моделирование схемы питания магнетрона проведено в программе LTSpice. В качестве модели магнетрона при идеальном согласовании в работе использовался стабилитрон с падением напряжения 3500 В.

Для моделирования трансформатора в программе LTSpice использована модель Джона-Чана [7], позволяющая описать нелинейный режим насыщения. Необходимые для верификации модели параметры: коэрцитивная сила H_c , остаточная индукция B_r и индукция насыщения B_s – были определены по кривой гистерезиса реального трансформатора.

На рис. 3 экспериментальные осциллограммы (сплошные линии) показаны в сравнении с результатами моделирования блока питания магнетрона (штриховые линии). Представленные зависимости показывают приемлемое соответствие результатов эксперимента и моделирования как по форме кривых, так и по экстремальным значениям. Неполное совпадение объясняется прежде всего упрощенной моделью магнетрона и частично трансформатора.

В представленном анализе в модель магнетрона не включены параметры, отвечающие за уровень согласования. Для экспериментального изучения этого влияния создан измерительный стенд, который позволял изменять (и измерять) уровень согласования и отслеживать изменение формы тока в питающей цепи.

Измерительный стенд (структурная схема представлена на рис. 4) состоит из следующих компонентов:

- блок питания магнетрона (БПМ), построенный по схеме удвоения напряжения с высоковольтным трансформатором (рис. 1);
- плата управления магнетроном (ПУ);
- магнетрон, расположенный на прямоугольном волноводе;
- диэлектрический трансформатор (ДТ), представляющий собой две фторопластовые пластины шириной $\lambda_B/4$ (λ_B – длина волны в волноводе на рабочей частоте магнетрона). ДТ может перемещаться в зоне волновода Tr длиной 300 мм, изменяя уровень согласования магнетрона и нагрузки в диапазоне КСВ от 1.1 до 8. Положения левой пластины трансформатора L и правой пластины R отсчитываются от левой границы области Tr ;
- водяная калориметрическая нагрузка (ВКН) с КСВ = 1.2. В нее входят два датчика для измерения температуры воды на входе и выходе;
- блок питания платы управления (БПП);
- персональный компьютер (ПК) для сбора значений тока I_C и их визуализации по специально разработанной программе;
- осциллограф Agilent Technologies DSO3102A (ОСЦ), использованный для визуализации зависимости $I_C(t)$ в процессе разработки программного обеспечения для ПУ и ПК.

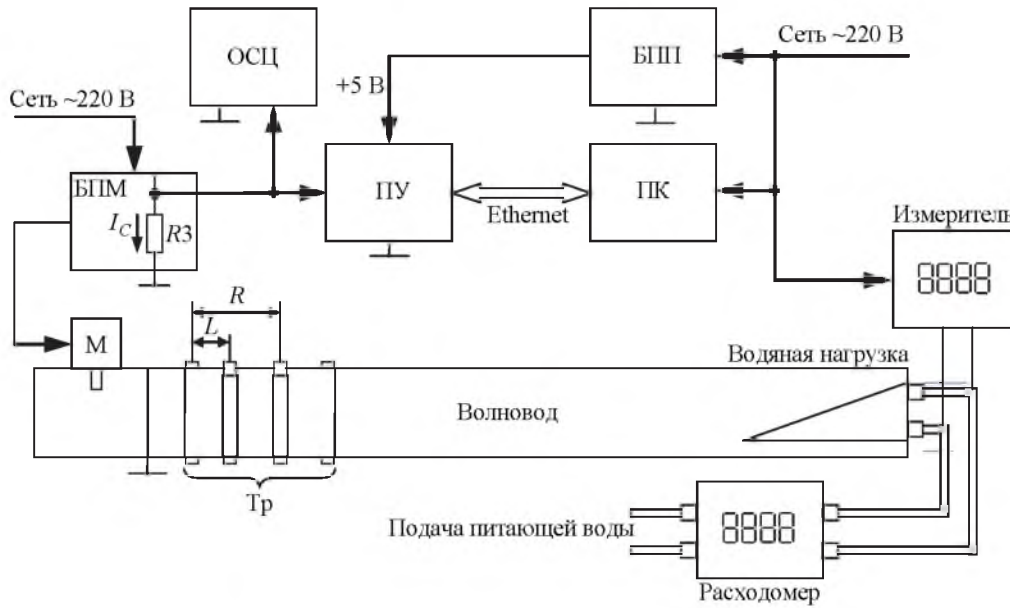


Рис. 4

ПУ на основе микроконтроллера разработана специально для измерительного стенда [8] (рис. 5). В ее функции включены: аналого-цифровое преобразование значений тока I_C и передача полученных данных в ПК. Двуполярный ток I_C преобразуется в напряжение резистором R_3 (см. рис. 1). Напряжение смещается на максимальное значение отрицательной составляющей сигнала и поступает на вход встроенного в микроконтроллер аналого-цифрового преобразователя. Микроконтроллер накапливает результаты измерений тока за несколько периодов и передает по сети Ethernet на ПК для их дальнейшего накопления, обработки и отображения. На экране монитора ПК отображается форма тока I_C с отметками рассмотренных далее характерных точек локальных максимумов (ЛМ). К дополнительным функциям ПУ относятся контроль режима работы магнетрона с автоматическим отключением питающего напряжения при плохом согласовании магнетрона



Рис. 5

с нагрузкой, диагностика работы схемы питания и определение вышедшего из строя компонента.

Стенд позволяет провести "холодные" и "горячие" измерения в СВЧ-тракте для исследуемого магнетрона при различных значениях КСВ, задаваемых положением ДТ. Под "холодными" измерениями подразумевается измерение КСВ системы при различном положении ДТ с помощью специального адаптера, заменяющего антенну магнетрона. Выход этого адаптера соединяется с векторным анализатором Rohde&Schwarz. "Горячие" измерения проводятся при работающем магнетроне, при этом определяется форма его тока, зависящая от уровня КСВ.

На описанном стенде выполнены измерения анодного тока магнетрона I_M и мощности выходного СВЧ-сигнала P_{out} при разном качестве согласования, т. е. при разных значениях Z_L .

Сравнение импульсов I_M и P_{out} , нормированных к собственным максимальным значениям, показывает, что как при согласованной нагрузке (рис. 6, а), так и при отсутствии согласования (рис. 6, б) эти зависимости совпадают по форме. Таким образом, судить об изменении согласования (значения Z_L) и связанных с этим изменениях P_{out} можно по изменению формы анодного тока. В связи с этим на заключительном этапе анализа определялись численные параметры, описывающие форму тока магнетрона, по которым рассчитывался уровень согласования.

Проанализируем изменение формы тока I_C при изменении согласования (рис. 7). На кривых

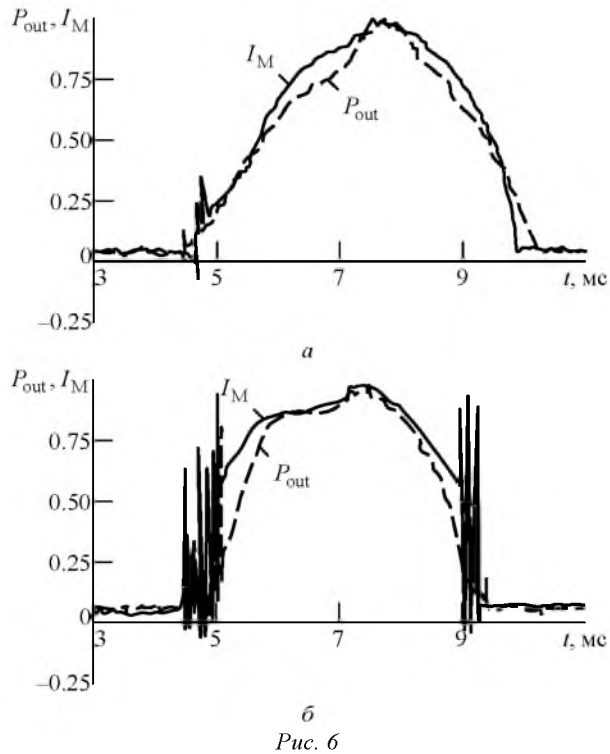


Рис. 6

имеются две важные точки ЛМ 1 и 2, характеризующие работу магнетрона и цепей его питания. ЛМ 1 указывает на момент насыщения сердечника трансформатора, т. е. характеризует состояние последнего.

Из рис. 7 следует, что ЛМ 2 проявляется при рассогласовании магнетрона с нагрузкой, причем тем больше, чем сильнее это рассогласование. Причиной изменения формы анодного тока при изменении согласования может служить измене-

ние условия нарастания колебаний из-за различных амплитудных и фазовых соотношений интерферирующих волн, генерируемых магнетроном и отражающихся от нагрузки.

Таким образом, ЛМ 2 характеризует степень согласования магнетрона с нагрузкой, а значит, и уровень выходной мощности. Поэтому в реальных установках в процессе эксплуатации условия работы магнетрона можно определять, измеряя значения тока в точке 2 без непосредственного измерения значения нагрузки Z_L .

Анализируя временные зависимости тока (рис. 7), можно отметить, что вне зависимости от значения КСВ они имеют обострения по отношению к синусоидальной форме, характерные для существенного влияния третьей гармоники. Для проверки этого предположения выполнено разложение временных зависимостей тока на гармонические составляющие методом быстрого преобразования Фурье. В результате выявлено, что на форму кривых существенно влияет фаза φ_3 третьей гармоники тока высоковольтной обмотки трансформатора (с частотой 150 Гц). При увеличении КСВ φ_3 также меняется, что вызывает появление второго ЛМ и определяет его значение. Таким образом, по значению фазы третьей гармоники можно судить об уровне согласования магнетрона с нагрузкой.

Зависимости выходной мощности магнетрона и параметров, отражающих его согласование с нагрузкой, от значения КСВ представлены на рис. 8. Дополнительно показана аналогичная зависи-

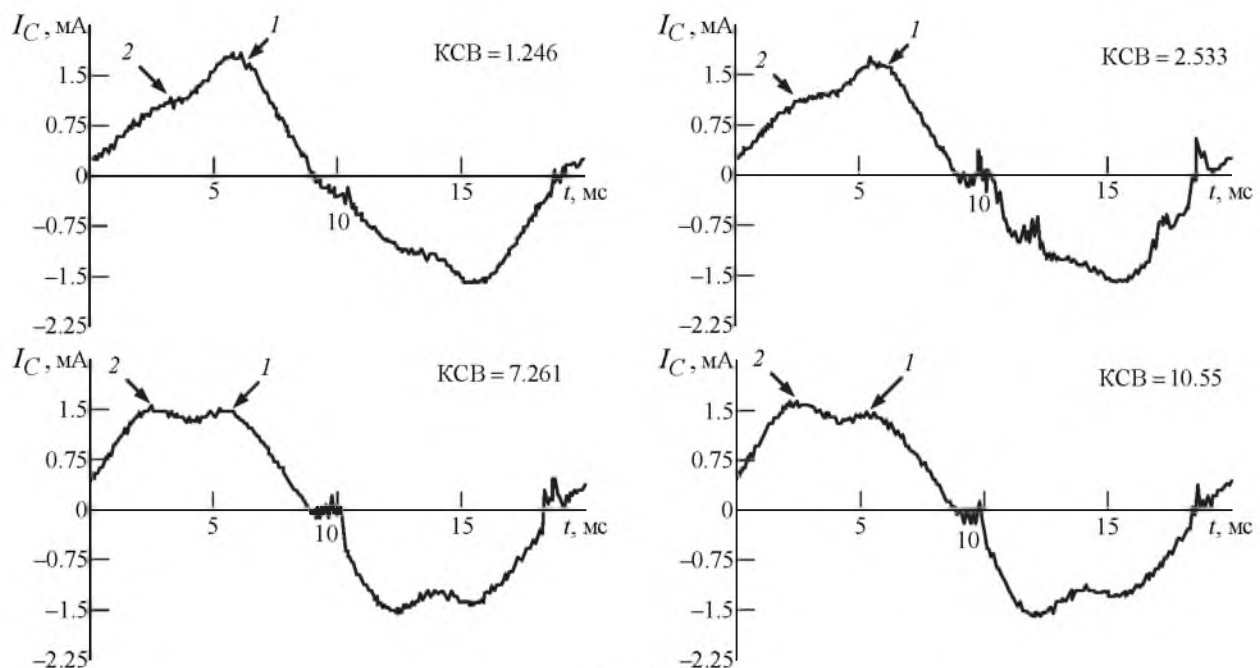


Рис. 7

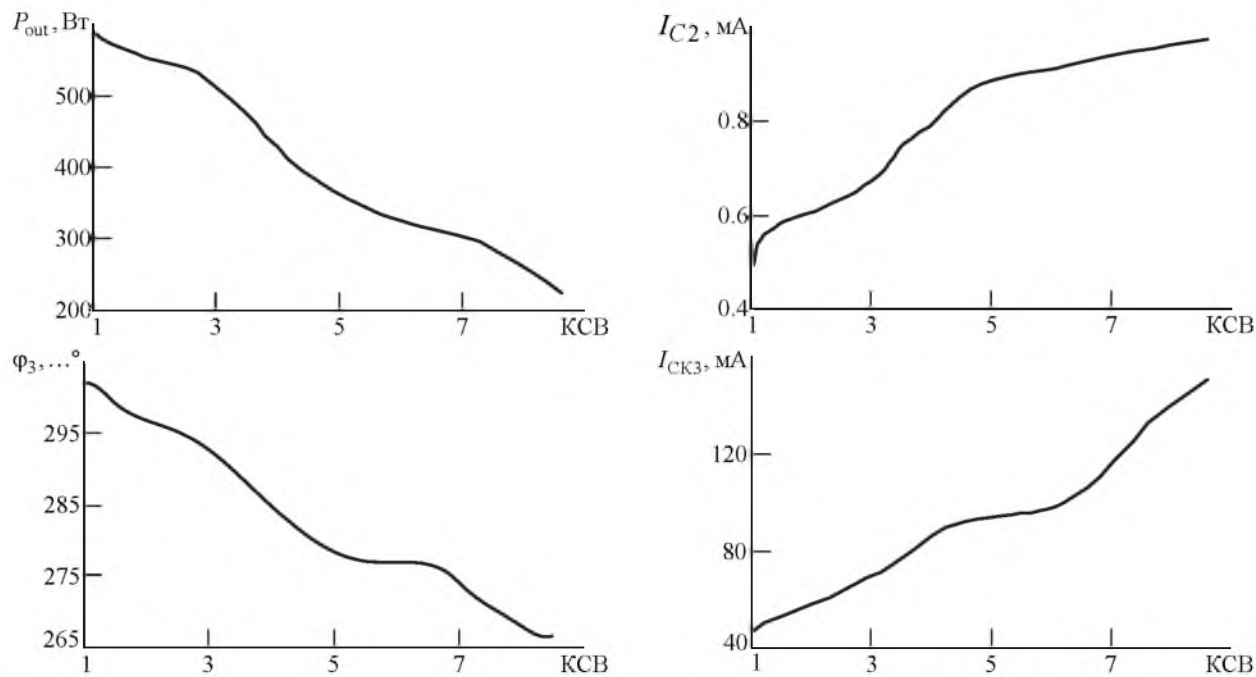


Рис. 8

мость среднеквадратичного значения (СКЗ) тока третьей гармоники $I_{СКЗ}$ в пределах периода питающего напряжения. Между приведенными зависимостями наблюдается явная корреляция. Следовательно, о согласовании магнетрона с нагрузкой можно судить по значениям фазы третьей гармоники тока магнетрона φ_3 , среднеквадратического за период значения тока магнетрона $I_{СКЗ}$ или по величине второго ЛМ тока I_{C2} .

Представленные результаты исследований показывают, что изменение КСВ магнетрона приводит к изменению формы тока. Это изменение можно обнаружить по изменению $I_{СКЗ}$ за период и по амплитуде второго ЛМ I_{C2} на осциллограммах тока. В свою очередь, изменение амплитуды второго ЛМ коррелирует с изменением фазы третьей гармоники тока магнетрона φ_3 .

СПИСОК ЛИТЕРАТУРЫ

1. Иванов В. А., Сидоренко Д. С., Рогожин К. В. Опыт разработки микроволновых установок и технологических процессов обработки пищевых продуктов и материалов // Науч. сес. МИФИ–2015. Аннотации докл.: в 3 т. Т. 2. М.: НИЯУ МИФИ, 2015. 142 с.
2. URL: <http://www.sairem.com/microwave-radio-frequency-rf-products/microwave-generators-components/microwave-generators> (дата обращения: 24.12.2017).
3. Schiffmann R. F. State of The Art of Microwave Applications in the Food Industry in the USA. Advances in Microwave and Radio Frequency Processing: Proc. of the 8th Int. Conf. on Microwave and High-Frequency Heating, Bayreuth, Germany, Sept. 3–7, 2001. P. 417–426.
4. URL: <http://etalonpribor.com.ua/delitel-napryazheniya-dnv.html> (дата обращения: 24.12.2017).
5. Customer`s Acceptance Specifications. Magnetron: 2M214-21GKH.
6. Микроволновая электроника: учеб. для вузов / под ред. А. Д. Григорьева. СПб.: Лань, 2016. 495 с.
7. Володин В. Создание модели трансформатора в симуляторе LTspice. URL: <http://valvol.qrz.ru/articles/ntransformer.pdf> (дата обращения: 13.12.2017).
8. Рогожин К. В. Адаптивная система управления микроволновой промышленной установкой // Всерос. науч. конф. по проблемам управления в технических системах (ПУТС–2015): материалы конф. Санкт-Петербург, 28–30 окт. 2015 г. СПб.: Изд-во СПбГЭТУ "ЛЭТИ", 2015. С. 370–373.

Статья поступила в редакцию 23 октября 2017 г.

Для цитирования: Иванов В. А., Рогожин К. В., Сидоренко Д. С. Исследование энергетической эффективности магнетронного генератора в устройствах микроволнового нагрева // Изв. вузов России. Радиоэлектроника. 2017. № 6. С. 41–48.

Иванов Вячеслав Александрович – кандидат технических наук (1974), доцент (1982) кафедры радиотехнической электроники Санкт-Петербургского государственного электротехнического университета "ЛЭТИ" им. В. И. Ульянова (Ленина). Автор более 70 научных работ, 25 патентов. Сфера научных интересов – микроволновая электроника; применение микроволновой энергии в технологических процессах.
E-mail: microwavesbrain@gmail.com

Рогожин Кирилл Владимирович – магистр (2014), аспирант кафедры радиотехнической электроники Санкт-Петербургского государственного электротехнического университета "ЛЭТИ" им. В. И. Ульянова (Ленина). Автор восьми научных публикаций. Сфера научных интересов – применение микроволновой энергии в технологических процессах; микропроцессорные системы управления технологическими установками.
E-mail: krkirillrv@gmail.com

Сидоренко Дмитрий Сергеевич – генеральный директор ООО "ТСК" (Санкт-Петербург). Автор семи научных публикаций. Сфера научных интересов – экологический мониторинг технологий и промышленных комплексов; применение микроволновой энергии в технологических процессах; микропроцессорные системы управления технологическими установками.
E-mail: ingrds@yandex.ru

V. A. Ivanov, K. V. Rogozhin
Saint Petersburg Electrotechnical University "LETI"
D. S. Sidorenko
"BCT" Ltd (Saint Petersburg)

Research on Magnetron Generator Energy Efficiency in Microwave Heating Devices

Abstract. The crucial task when summarizing magnetron power in microwave technological installations is tracking of load optimality for individual generators. The article presents a method for estimating the efficiency of magnetron generator based on the current waveform in the anode supply circuit. It is found that the change in the third harmonic current phase in the Fourier expansion and the ratio of the two current extrema adequately reflect the magnetron load change by the high-frequency path. The statement verification is carried out on an experimental setup that allows to purposefully change the reflection of coefficient from the load and compare it with the current change in the high voltage circuit. Studies are carried out for the voltage doubling scheme. To record changes in the current waveform due to the nonlinearity of the high-voltage transformer, computer simulations are performed with the use of LTSpice program. The LG Magnetron LG 2M214 with an output power of 1 kW is used as the object of research. The magnetron power supply and control board integrated in the general microprocessor control system, is developed and tested.

Key words: Magnetron, Microwave Industrial Installations, Power Supply, Magnetron Current, VSWR, Output Power, FFT

REFERENCES

- Ivanov V. A., Sidorenko D. S., Rogozhin K. V. Experience in Development of Microwave Installations and Technologies for Processing Food and Materials. *Nauchn. ses. MIFI-2015. Annotatsii dokl.*, vol. 2. Moscow, NIYaU MIFI, 2015, 142 p. (In Russian)
- Available at: <http://www.sairem.com/microwave-radio-frequency-rf-products/microwave-generators-components/microwave-generators> (accessed: 24 December 2017).
- Schiffmann R. F. State of The Art of Microwave Applications in the Food Industry in the USA. *Advances in Microwave and Radio Frequency Processing: Proc. of the 8th Int. Conf. on Microwave and High-Frequency Heating*, Bayreuth, Germany, September 3–7, 2001, pp. 417–426.
- Available at: <http://etalonpribor.com.ua/delitel-napryazheniya-dnv.html> (accessed: 24 December 2017).
- Customer`s Acceptance Specifications. Magnetron: 2M214–21GKH.
- Mikrovolnovaya elektronika: uchebnik dlya vuzov* [Microwave Electronics]; ed. by A. D. Grigor'eva. SPb, Lan', 2016, 495 p. (In Russian)
- Volodin V. *Sozdanie modeli transformatora v simulyatore LTSpice* [Development of Transformer Model in LTSpice simulator]. Available at: <http://valvol.qrz.ru/articles/ntransformer.pdf> (accessed: 13 December 2017) (In Russian)
- Rogozhin K. V. Adaptive Control System for Microwave Industrial Installation. *Vseros. nauch. konf. po problemam upravleniya v tekhnicheskikh sistemakh (PUTS-2015)*. [All-Russian scientific conference on the problems of management in technical systems]. Saint Petersburg, october 28–30, 2015, SPb, *Izd-vo SPbGETU "LETI"*, pp. 370–373. (In Russian)

Received October, 23, 2017

For citation: Ivanov V. A., Rogozhin K. V., Sidorenko D. S. Research on Magnetron Generator Energy Efficiency in Microwave Heating Devices. *Izvestiya Vysshikh Uchebnykh Zavedenii Rossii. Radioelektronika* [Journal of the Russian Universities. Radioelectronics]. 2017, no. 6, pp. 41–48. (In Russian)

Vyacheslav A. Ivanov – Ph.D. in Engineering (1974), Associate Professor (1980) of the Department of Radio Electronics of Saint Petersburg Electrotechnical University "LETI". The author of more than 70 scientific publications. Area of expertise: microwave electronics; application of microwave energy in technological processes.

E-mail: microwavesbrain@gmail.com

Kirill V. Rogozhin – Master of Science in Engineering (2014), postgraduate student of the Department of Radio Electronics of Saint Petersburg Electrotechnical University "LETI". The author of 8 scientific publications. Area of expertise: application of microwave energy in technological processes; microprocessor control systems for technological installations.

E-mail: krkirillrv@gmail.com

Dmitry S. Sidorenko – CEO of "BCT" Ltd (Saint Petersburg) The author of 7 scientific publications. Area of expertise: ecological monitoring of technologies and industrial complexes; application of microwave energy in technological processes; microprocessor control systems for technological installations.

E-mail: ingrds@yandex.ru
